

IKA

designed for scientists



IKA RH basic 2
IKA RH basic KT/C
IKA RH digital KT/C

| | | |
|------------------------|----|----|
| Betriebsanleitung | DE | 3 |
| Operating instructions | EN | 11 |
| Mode d'emploi | FR | 19 |
| Instruções de serviço | PT | 27 |
| 使用说明 | ZH | 35 |

| | Seite |
|---|-------|
| EU-Konformitätserklärung | 3 |
| Sicherheitshinweise | 3 |
| Bestimmungsgemäße Verwendung | 4 |
| Auspacken | 4 |
| Inbetriebnahme | 5 |
| Einschalten | 5 |
| Funktion Rühren | 5 |
| Funktion Heizen | 6 |
| Sicherheitstemperaturbegrenzung | 7 |
| Einstellen der Sicherheitstemperatur "Safe Temp" (Vers. KT) | 7 |
| Fehlercodes | 8 |
| Montage - Stativstab H 16 V | 8 |
| Instandhaltung und Reinigung | 9 |
| Zubehör | 9 |
| Gewährleistung | 9 |
| Technische Daten | 10 |

EU-Konformitätserklärung

Wir erklären in alleiniger Verantwortung, dass dieses Produkt den Bestimmungen der Richtlinien 2014/35/EU, 2006/42/EG, 2014/30/EU und 2011/65/EU entspricht und mit den folgenden Normen und normativen Dokumenten übereinstimmt: EN 61010-1, EN 61010-2-010, EN 61010-2-051, EN 61326-1, EN 60529 und EN ISO 12100.

Eine Kopie der vollständigen EU-Konformitätserklärung kann bei sales@ika.com angefordert werden.

Sicherheitshinweise



Verwenden Sie das Gerät nicht in explosionsgefährdeten Bereichen, es ist nicht EX-geschützt.

Bei Stoffen, die ein zündfähiges Gemisch bilden können, müssen geeignete Schutzmaßnahmen, wie z.B. das Arbeiten unter einem Abzug, ergriffen werden.

Zur Vermeidung von Personen- und Sachschäden beachten Sie bei der Bearbeitung von gefährlichen Stoffen die einschlägigen Schutz- und Unfallverhütungsmaßnahmen.

- › Stellen Sie das Gerät frei auf einer ebenen, stabilen, sauberen, rutschfesten, trockenen und feuerfesten Fläche auf.



Achtung – Magnetismus! Beachten Sie die Auswirkungen des Magnetfeldes (Herzschrittmacher, Datenträger ...).

- › Stellen Sie sicher, dass das Netzkabel / Temperaturfühlerkabel die Heizplatte nicht berührt. Das Netzkabel darf nur durch ein gleichwertiges Kabel ersetzt werden.
- › Version RH basic KT/C und RH digital KT/C: Überprüfen Sie regelmäßig (wir empfehlen alle 4 Wochen) die Funktion des Sicherheitstemperaturbegrenzers. Hierzu muss die Sicherheitstemperatur um mindestens 1/4 Umdrehung von dem bereits eingestellten Wert verändert werden und die Einstellung wie unter Einstellen der Sicherheitstemperaturbegrenzung "Safe Temp" beschrieben durchgeführt werden. Durch das Überschreiten der eingestellten Sicherheitstemperatur (z.B. Drehknopf "Temp" auf Rechtsanschlag gestellt) können Sie die Funktion überprüfen. Die "Temp" Signalleuchte muss erlöschen und die Heizung muss bleibend ausgeschaltet sein.
- › Bei Verwendung von PTFE-ummantelten Magnetstäbchen ist Folgendes zu beachten: Chemische Reaktionen von PTFE treten ein im Kontakt mit geschmolzenen oder gelösten Alkali- und Erdkalimetallen, sowie mit feinteiligen Pulvern von Metallen aus der 2. und 3. Gruppe des Periodensystems bei Temperaturen über 300 °C bis 400 °C. Nur elementares Fluor, Chlortrifluorid und Alkalimetalle greifen es an, Halogenkohlenwasserstoffe wirken reversibel quellend.

(Quelle: Römpps Chemie-Lexikon und „Ulmann“, Band 19)



Gefahr – Verbrennungsgefahr! Vorsicht beim Berühren von Gehäuseteilen und Heizplatte. Die Heizplatte kann gefährlich hohe Temperaturen erreichen. Beachten Sie die Restwärme nach dem Ausschalten.

Das Gerät darf nur transportiert werden, wenn die Heizplatte abgekühlt ist.

- › Bedenken Sie eventuell auftretende Verunreinigungen und gewollte chemische Reaktionen.
- › Achten Sie vor Inbetriebnahme darauf, dass der Drehknopf zur Drehzahlverstellung auf Linksanschlag steht, da das Gerät mit der zuletzt eingestellten Drehzahl zu laufen beginnt.
- › Nach einer Unterbrechung der Stromzufuhr läuft das Gerät von selbst wieder an.
- › Das Gerät darf nicht am Stativstab H16V oder am Netzkabel transportiert werden.
- › Infolge der Materialausdehnung beim Erwärmen und Abkühlen der Heizplatte kann es zu Knackgeräuschen kommen.

Warnung!

Die Sicherheitstemperatur muss gem. EN 61010-2-010 Kapitel „Anforderungen an Geräte, die entflammare Flüssigkeiten enthalten oder nutzen“ eingestellt werden.

- Die Oberflächentemperatur des entflammaren Mediums, das der Luft ausgesetzt ist, darf dessen Flammpunkt nicht überschreiten.
- Eine Gefahr besteht in der Regel, wenn Medium in offenen Gefäßen erhitzt wird.
- Die Oberflächentemperatur der Heizeinrichtung (z.B. der Aufstellplatte) darf an der Oberfläche des entflammaren Mediums und in Kontakt mit der Luft den Wert $(t - 25) \text{ }^\circ\text{C}$ (= Einstellwert des Sicherheitskreises) nicht überschreiten, wobei t der Brennpunkt der Flüssigkeit ist.
- Eine Gefahr besteht in der Regel, wenn Medium in Glasgefäßen erhitzt wird (Glasbruch).

Wenn eine Einstellung des Benutzers (Mediums- oder Sicherheitstemperatur) ein entflammare Medium in einen Zustand bringen könnte, durch den die oben genannten Bedingungen überschritten werden könnten, müssen zusätzliche Maßnahmen getroffen werden, die den Benutzer vor dieser Gefährdung schützen.

- › Beachten Sie die Sicherheitshinweise, Richtlinien, Arbeitsschutz- und Unfallverhütungsvorschriften.
- › Das Gerät darf nur von einer Fachkraft geöffnet werden.
- › Sicheres Arbeiten ist nur mit IKA Original Zubehör gewährleistet.

Bestimmungsgemäße Verwendung

Verwendung

- › Der Magnetrührer IKA RH basic 2; RH basic KT/C und RH digital KT/C ist ein Rührgerät mit Heizfunktion. Seinen Einsatz findet er in Laboratorien, zum Beispiel in der chemischen Industrie, Schulen und Apotheken. Das Gerät eignet sich zum Temperieren von Substanzen, die in Gefäßen auf die Heizplatte gestellt werden. Der eingebaute Rührantrieb ermöglicht das gleichzeitige Rühren der Substanzen mit Hilfe eines im Gefäß befindlichen Magnetstäbchens. Die Mischintensität ist abhängig von der Motordrehzahl und der Größe des Magnetstäbchens. Der RH basic KT/C und RH digital KT/C besitzt zusätzlich einen Kontaktthermometeranschluss sowie einen einstellbaren Sicherheitskreis.

Verwendungsgebiet

- › Laborähnliche Umgebung im Innenbereich in Forschung, Lehre, Gewerbe oder Industrie.
- › Der Schutz für den Benutzer ist nicht mehr gewährleistet:
 - wenn das Gerät mit Zubehör betrieben wird, welches nicht vom Hersteller geliefert oder empfohlen wird.
 - wenn das Gerät in nicht bestimmungsgemäßem Gebrauch entgegen der Herstellervorgabe betrieben wird.
 - wenn Veränderungen an Gerät oder Leiterplatte durch Dritte vorgenommen werden.

Auspacken

Auspacken

- › Packen Sie das Gerät vorsichtig aus. Nehmen Sie bei Beschädigungen sofort den Tatbestand auf (Post, Bahn oder Spedition).

Lieferumfang

- › Ein RH basic 2, RH basic KT/C oder RH digital KT/C
- › Betriebsanleitung

Inbetriebnahme

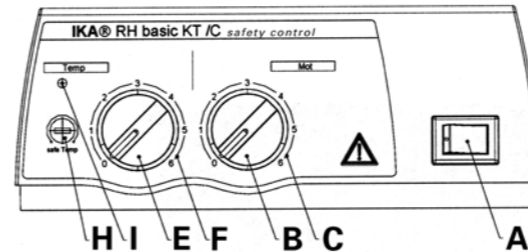
Überprüfen Sie, ob die auf dem Typenschild angegebene Spannung mit der verfügbaren Netzspannung übereinstimmt. Die verwendete Steckdose muß geerdet sein (Schutzleiterkontakt). Stellen Sie vor dem Einschalten des Gerätes die beiden Drehknöpfe auf Linksanschlag. Wenn diese Bedingungen erfüllt sind, ist das Gerät nach Einstecken des Netzsteckers betriebsbereit. Andernfalls ist sicherer Betrieb nicht gewährleistet oder das Gerät kann beschädigt werden.

Beachten Sie die in den Technischen Daten angegebenen Umgebungsbedingungen (Temperatur, Feuchte).

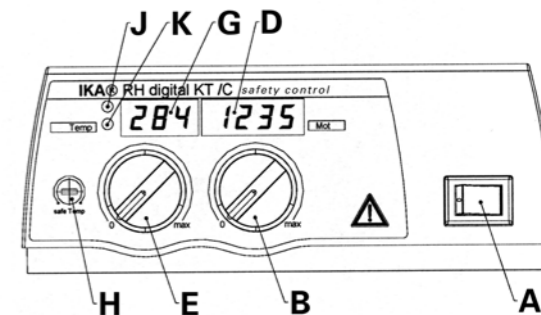
Einschalten

Die Funktionen Heizen und Rühren werden durch Betätigen des Geräteschalters (A) ein- und ausgeschaltet.

Version RH basic 2 und RH basic KT/C: Die Betriebsbereitschaft bzw. der eingeschaltete Zustand des Gerätes werden durch das Leuchten der grünen Kontrollleuchte im Geräteschalter angezeigt.



Version RH digital KT/C: Die Betriebsbereitschaft bzw. der eingeschaltete Zustand des Gerätes werden durch die LED-Anzeigen (D; G) signalisiert. Nach Einschalten des Gerätes leuchten zur Selbstprüfung alle Segmente der LED Anzeigen kurz auf.



Funktion Rühren

Das Rührstäbchen im Becherglas, max. 60 mm lang, wird von einem Permanentmagneten angetrieben, der sich dicht unter der Aufstell- bzw. Heizfläche befindet, die für magnetische Feldlinien durchlässig ist. Der Permanentmagnet ist direkt auf der Abtriebswelle des Motors befestigt.

Die tatsächliche Drehzahl ist last- und spannungsabhängig. Beachten Sie, dass Schwankungen der Netzspannung innerhalb der zulässigen Toleranz und prozessbedingte Änderungen der Viskosität des zu rührenden Mediums auch geringe Schwankungen der Drehzahl bewirken.

Version RH basic 2 und RH basic KT/C: Die Drehzahl des Motors wird am Drehknopf "Mot" (B) mit der dazugehörigen Skala 0 bis 6 (C) eingestellt. Der Skalenwert 0 bis 6 entspricht etwa 0 bis 2000 rpm. Die maximale Drehzahl von 2000 rpm ergibt sich bei Rechtsanschlag des Drehknopfes im Leerlauf.

Version RH digital KT/C: Die Drehzahl des Motors wird am Drehknopf "Mot" (B) mit der dazugehörigen Skala 0 bis max. eingestellt. Die Drehzahl des Motors wird in der LED-Anzeige (D) angezeigt. Im Stillstand wird der Wert "0" angezeigt, im Betrieb die tatsächliche Drehzahl zwischen 100 und 2000 rpm.

Funktion Heizen

Die Heizplattentemperatur des Gerätes wird von dem Regelkreis konstant gehalten. Der dafür erforderliche Temperatursensor (ein Thermoelement) ist in der Heizplatte eingebaut. Das Gerät RH basic 2 hat eine Edelstahlheizplatte mit 400 Watt Heizleistung.

Die Geräte RH basic KT/C und RH digital KT/C haben eine mit technischem Email beschichtete Edelstahlheizplatte mit 500 Watt Heizleistung.

Version RH basic 2 und RH basic KT/C: Am Drehknopf „Temp“ (E) mit der dazugehörigen Skala 0 bis 6 (F) wird die Temperatur der Heizplatte eingestellt. Der Skalenwert 0 bis 6 entspricht etwa Raumtemperatur bis max. 320 °C. In Stellung 0 heizt das Gerät bei normaler Raumtemperatur nicht.

Während der Heizphase leuchtet die Signalleuchte (I) orange auf. (Orange = Zufuhr von Energie an die Heizplatte; Signalleuchte aus = keine Energiezufuhr).

Version RH digital KT/C: Am Drehknopf „Temp“ (E) wird die Temperatur der Heizplatte eingestellt. Bei einer Änderung der Stellung des Drehknopfes zeigt die LED-Anzeige (G) die eingestellte SOLL-Temperatur; dabei leuchtet die Signalleuchte (K) auf.

Nach etwa drei Sekunden wechselt die LED-Anzeige auf die IST-Temperatur zurück, die Signalleuchte (K) erlischt.

Die Temperaturanzeige wechselt nun ständig zwischen Isttemperatur (25 sec) und Solltemperatur (5 sec).

Nach Auswahl der SOLL-Temperatur ist im Heizbetrieb die Signalleuchte (K) aus und die LED-Anzeige (G) stellt die IST-Temperatur der Heizplatte im Bereich von 0 °C bis +320 °C dar.

Während der Heizphase leuchtet die Signalleuchte (J) rot auf. (Rot = Zufuhr von Energie an die Heizplatte; Signalleuchte aus = keine Energiezufuhr).

In Stellung "0" heizt das Gerät bei Raumtemperatur nicht.

Ist jedoch die Temperatur der Heizplatte höher als 50 °C, zeigt die LED-Anzeige (G) blinkend den Hinweis "Hot" an.



ACHTUNG: Die Heizplatte der Version RH basic KT/C und RH digital KT/C erwärmt sich nur, wenn der Kontaktstecker gesteckt ist (der Kontaktstecker ist am Gerät unverlierbar befestigt) oder ein Kontaktthermometer angeschlossen ist.



Sicherheitstemperaturbegrenzung

Mit der Sicherheitstemperaturbegrenzung lässt sich die maximale Heizplattentemperatur (Sicherheitstemperatur) einstellen. Damit wird gewährleistet, dass die Temperatur der Heizplatte den Flammpunkt des Mediums nicht überschreitet. Der einzustellende Wert muss experimentell ermittelt werden und sollte in der Regel etwa 20K unter dem Flammpunkt des Mediums liegen. Das Gerät RH basic hat einen festeingestellten Sicherheitskreis, der die Heizplattentemperatur auf 400°C begrenzt.

Bei den Geräten RH basic KT/C und RH digital KT/C ist der Sicherheitskreis einstellbar. Die maximale Heizplattentemperatur lässt sich auf einen Bereich von 100°C bis max. 400°C einstellen.

Einstellen der Sicherheitstemperatur "Safe Temp" (Vers. KT)

Version RH basic KT/C und RH digital KT/C: Die Stellschraube "Safe Temp" (H) befindet sich links neben dem Drehknopf "Temp" (E) auf der Bedienfront.

Mit der Stellschraube „Safe Temp“ (H) des Sicherheitstemperaturbegrenzers wird die gewünschte Sicherheitstemperatur eingestellt. Sobald die gewünschte Sicherheitstemperatur von einer höher eingestellten Solltemperatur überschritten wird, oder ein Defekt des Temperaturreglers auftritt, schaltet die Heizung in diesem Zustand bleibend ab, **die Rührfunktion läuft mit der vor der Störung eingestellten Drehzahl weiter.**

- Drehen Sie mit einem Schlitzschraubendreher die Stellschraube "Safe Temp" (H) auf Rechtsanschlag.
- Drehen Sie die Stellschraube nicht über den Links- bzw. Rechtsanschlag hinaus, da in diesem Falle das Poti zerstört wird.
- Stellen Sie mit dem Drehknopf "Temp" (E) die Solltemperatur auf die gewünschte Sicherheitstemperatur ("Safe Temp") ein und warten Sie, bis diese erreicht ist.

- Drehen Sie die Stellschraube "Safe Temp" (H) langsam nach links, bis die Heizfunktion abschaltet und die Signalleuchte (I bzw. J) erlischt. Schaltet sich die Signalleuchte (I bzw. J) innerhalb dieser Zeit wieder an, müssen Sie den Vorgang wiederholen und die Stellschraube "Safe Temp" (H) erneut wieder langsam nach links drehen. Die Sicherheitstemperatur ist korrekt eingestellt, wenn die Signalleuchte (I bzw. J) nicht innerhalb einer Minute wieder aufleuchtet.
- Drehen Sie danach die Stellschraube "Safe Temp" (H) wieder geringfügig nach rechts.
- Nach erneutem Aus- und Wiedereinschalten mit dem Geräteschalter (A), ist das Gerät betriebsbereit.

HINWEIS: Wenn die Stellschraube "Safe Temp" (H) auf min. (Linksanschlag) gestellt wird, ist die Heizung ausgeschaltet.

Das Ansprechen des Sicherheitskreises wird angezeigt durch:

Version RH basic 2 und RH basic KT/C: das Blinken der Signalleuchte (I) etwa zwei Mal je Sekunde (Hinweis: Durch das regelmäßige Blinken kann das Ansprechen des Sicherheitskreises vom normalen Heizzyklus unterschieden werden).

Version RH digital KT/C: die Darstellung von "-S-" in der LED-Anzeige (G).

Fehlercodes

Version RH digital KT/C:

Treten am Gerät Störungen auf, werden diese blinkend in der LED-Anzeige (G bzw. D) dargestellt:

| Fehlercode | LED | Ursache | Maßnahme |
|------------|-----|---|--|
| E 2 | G | zu hohe Innentemperatur | Gerät ausschalten und abkühlen lassen. Sicherstellen, dass bodenseitige Lüftungsöffnungen nicht verschlossen sind. |
| - S - | G | Ansprechen des Sicherheitskreises | Verringern der Solltemperatur bzw. gegebenenfalls erneutes Einstellen des Sicherheitskreises. |
| E 2 | D | keine Impulse an der Lesegabel (Defekt Lesegabel oder Motor, Motor blockiert) | Gerät ausschalten und Antrieb auf äußere Ursache für Blockierung untersuchen. Ist keine äußere Ursache feststellbar, Gerät reinigen und zur Reparatur geben. |
| E 6 | G | Kontaktstecker nicht gesteckt Bruch bzw. Kurzschluss- des Kontakt-thermometers | Kontaktstecker stecken. Kontaktthermometer austauschen. |
| andere | | | Gerät ausschalten, reinigen und zur Reparatur geben. |

Version RH basic 2 und RH basic KT/C:

Eine Störung wird durch das Blinken der Signalleuchte (I) angezeigt. Bitte versuchen Sie zur Behebung der Störungsursache folgende Maßnahmen:

- Gerät ausschalten und abkühlen lassen.
- Äußere Ursachen, die zur Störung führen können, beseitigen. (Kontaktstecker oder Kontaktthermometer stecken)
- Gerät erneut einschalten.

Tritt der Fehler weiterhin auf, geben Sie das Gerät bitte gereinigt zur Reparatur.

Montage - Stativstab H 16 V

Der Stativstab H 16 V kann wie nachstehend beschrieben in das Gewinde rechts hinten am Gehäuse eingeschraubt werden:

- Kunststoffkappe und Scheibe von der Stativstange entfernen und die Sechskantmutter abschrauben.
- Scheibe und Sechskantmutter auf den Gewindeansatz am Gehäuse legen und festhalten
- Stativstab in die Mutter und das Gewinde des Gehäuses einschrauben und Sechskantmutter kontern.

Instandhaltung und Reinigung

Das Gerät arbeitet wartungsfrei. Es unterliegt lediglich der natürlichen Alterung der Bauteile und deren statistischer Ausfallrate.

Reinigung

- › Zum Reinigen den Netzstecker ziehen.
- › Reinigen Sie IKA-Geräte nur mit von IKA freigegebenen Reinigungsmittel. Diese sind: (tensidhaltiges) Wasser und Isopropanol
- › Tragen Sie zum Reinigen des Gerätes Schutzhandschuhe.
- › Elektrische Geräte dürfen zu Reinigungszwecken nicht in das Reinigungsmittel gelegt werden.
- › Beim Reinigen darf keine Feuchtigkeit in das Gerät dringen.
- › Falls andere als die empfohlenen Reinigungs- oder Dekontaminationsmethoden angewendet werden, fragen Sie bitte bei IKA nach.

Version RH basic KT/C und RH digital KT/C:

Pflege- und Wartungshinweise zur Heizplatte mit technischer Emailbeschichtung

Die technische Emailschicht macht die Heizplatte pflegeleichter und widerstandsfähiger gegen Säuren und Laugen. Die Heizplatte wird dadurch aber auch anfälliger auf extreme Temperatur-schwankungen und Anstoßen, was zur Folge haben kann, dass die Beschichtung abplatzt oder springt.

Achten sie deshalb darauf, dass der Boden des Aufstellgefäßes eben, sauber und trocken ist; der Boden des Aufstellgefäßes darf keine scharfen Rillen, Ränder oder Kanten aufweisen. Eine regelmäßige Reinigung der Heizplatte wird dringend empfohlen.

Ersatzteilbestellung

- › Bei Ersatzteilbestellungen geben Sie bitte Folgendes an:
 - Gerätetyp,
 - Seriennummer, siehe Typenschild des Produkts,
 - Positionsnummer und Bezeichnung des Ersatzteils, siehe www.ika.com.
 - Software-Version.

Reparaturfall

- › Bitte senden Sie nur Geräte zur Reparatur ein, die gereinigt und frei von gesundheitsgefährdenden Stoffen sind.
- › Fordern Sie hierzu das Formular „**Unbedenklichkeitserklärung**“ bei IKA an oder verwenden Sie den download Ausdruck des Formulars auf der IKA Website www.ika.com.
- › Senden Sie im Reparaturfall das Gerät in der Originalverpackung zurück. Lagerverpackungen sind für den Rückversand nicht ausreichend. Verwenden Sie zusätzlich eine geeignete Transportverpackung.

Zubehör

RS 1 Rührstäbchenset **H16 V** Stativstab
RSE PTFE Rührstäbchenentferner

Empfohlene IKA-Rührstäbchen

TRIKA-Rührstab PTFE, dreieckig 55mm lang

IKAFLON-Rührstäbe PTFE, ø 8mm Längen 25, 30, 40 und 50 mm

weiteres Zubehör siehe www.ika.com.

Gewährleistung

Entsprechend den IKA-Verkaufs- und Lieferbedingungen beträgt die Gewährleistungszeit 24 Monate. Im Gewährleistungsfall wenden Sie sich bitte an Ihren Fachhändler, oder senden Sie das Gerät unter Beifügung der Lieferrechnung und Nennung der Reklamationsgründe direkt an unser Werk. Frachtkosten gehen zu Ihren Lasten.

Die Gewährleistung erstreckt sich nicht auf Verschleißteile und gilt nicht für Fehler, die auf unsachgemäße Handhabung und unzureichende Pflege und Wartung, entgegen den Anweisungen in dieser Betriebsanleitung, zurückzuführen sind.

Technische Daten

| | | RH basic 2 | RH basic KT/C | RH digital KT/C |
|--------------------------------|-----|------------------------|--|---|
| Bemessungsspannung: | VAC | | 220 ... 240 ±10% | |
| oder | VAC | | 115 ±10% | |
| oder | VAC | | 100 ±10% | |
| Frequenz | Hz | | 50/60 | |
| Motorleistungsaufnahme | W | | 15 | |
| Motorleistungsabgabe | W | | 2 | |
| Drehzahlbereich | rpm | | 100 ... 2000, stufenlos einstellbar | |
| Drehzahleinstellung | - | | Drehknopf frontseitig | |
| Drehzahlanzeige | - | Skala 0 ... 6 | | 4 stellige LED-Anzeige (0 - 2000 rpm) |
| Antrieb | - | | Spaltpolmotor | |
| Max. Rührmenge (Wasser) | ltr | 10 | 15 | |
| Heizplatte Werkstoff | - | stainless steel 1.4301 | rostfreier Edelstahl 1.4301 m. Emailbeschichtung | |
| Heizplatten-Abmessung | mm | Ø 125 | 130 x 130 | |
| Heizleistung | W | 400 (230 VAC) | 500 (230 VAC) | |
| | W | 400 (115 VAC) | 500 (115 VAC) | |
| | W | 360 (100 VAC) | 450 (100 VAC) | |
| Temperaturbereich | °C | | RT ... 320 | |
| Temperatureinstellung | - | | Drehknopf frontseitig | |
| Temperaturanzeige | - | Skala 0 - 6 | | 4 stellige LED-Anzeige (0 °C ... +320 °C) |
| Kontaktthermometeranschluß | - | - | DIN 12 878 | |
| Einstellbarer Sicherheitskreis | °C | - | 100 ... 400 | |
| Festeingest. Sicherheitskreis | °C | 400 | - | |
| Zul. Umgebungstemperatur | °C | | + 5 ... + 40 | |
| Zul. relative Feuchte | % | | 80 | |
| Zul. Einschaltdauer | % | | 100 | |
| Funkentörung | - | | nach VDE 0871 | |
| Schutzart nach DIN 60529 | - | | IP 21 | |
| Verschmutzungsgrad | - | | 2 | |
| Überspannungskategorie | - | | II | |
| Schutzklasse | - | | 1 (Schutzerde) | |
| Sicherung | A | | 10AT Id-Nr. 2755400 | |
| Geräteeinsetz über NN | m | | max. 2000 | |
| Abmessungen | mm | | 168 x 220 x 105 | |
| Gewicht | kg | | 2,4 | |

Technische Änderungen vorbehalten!

Contents

EN

| | |
|---|------|
| | Page |
| EU Declaration of conformity | 11 |
| Safety instructions | 11 |
| Intended use | 12 |
| Unpacking | 12 |
| Commissioning | 13 |
| Starting | 13 |
| Function stirring | 13 |
| Function heating | 14 |
| Limiter of safety temperature | 15 |
| Adjusting the Safety Temperature limit "Safe Temp" (Vers. KT) | 15 |
| Error codes | 16 |
| Mounting - Support H 16 V | 16 |
| Maintenance and cleaning | 17 |
| Accessories | 17 |
| Warranty | 17 |
| Technical data | 18 |

EU Declaration of conformity

We declare under our sole responsibility that this product corresponds to the directives 2014/35/EU, 2006/42/EC, 2014/30/EU and 2011/65/EU and conforms with the following standards or normative documents: EN 61010-1, EN 61010-2-010, EN 61010-2-051, EN 61326-1, EN 60529 and EN ISO 12100.

A copy of the complete EU Declaration of Conformity or further declarations of conformity can be requested at sales@ika.com.

Safety instructions



Do not use the device in explosive atmospheres, it is not EX-protected. With substances capable of forming an explosive mixture, appropriate safety measures must be applied, e.g. working under a fume hood. To avoid body injury and property damage, observe the relevant safety and accident prevention measures when processing hazardous materials.



Set up the device in a spacious area on an even, stable, clean, non-slip, dry and fireproof surface.



Attention – Magnetism! Effects of the magnetic field have to be taken into account (e.g. data storage media, cardiac pacemakers ...).

- › Ensure that the power cord set / temperature sensor cable does not touch the heating plate. The power cable must be replaced by a cable of equal quality and capacity.
- › Version RH basic KT/C and RH digital KT/C: Examine regularly (we recommend every 4 weeks) the function of the safety temperature limiter. For this the safety temperature must be changed around at least 1/4 revolution of the value already stopped and be accomplished the attitude as under "adjusting the safety temperature delimitation SAFE temp" described. By the exceeding of the adjusted safety temperature (e.g. rotary button "temp" posed on right end stop) you can examine the function. The "temp" pilot lamp must expire and the heating must be lasting switched off.
- › When using PTFE-coated magnetic bars, the following has to be noted: Chemical reactions of PTFE occur in contact with molten or solute alkali metals and alkaline earth metals, as well as with fine powders of metals in groups 2 and 3 of the periodic system at temperatures above 300 °C – 400 °C. Only elementary fluorine, chlorotrifluoride and alkali metals attack it; halogenated hydrocarbons have a reversible swelling effect.

(Source: *Römpps Chemie-Lexikon and "Ulmann", Volume 19*)



Risk of burns! Exercise caution when touching parts of the housing and the heating plate. The heating plate can reach dangerous temperatures. Pay attention to the residual heat on the heating plate after switching off the stirrer.

The device may only be transported when the heating plate has cooled down.

- › Please consider any possible contaminations and unwanted chemical reactions.
- › Before placing the device in service, please ensure that the turn dial for adjusting the speed is against the left stop, since the device will begin to run at the last speed that was set.
- › The device will automatically restart following any interruption to the power supply.
- › The device may not be transported by using an H 16 V support rod or the power cable.
- › Clicking noises may occur as a result of material expansion during heating and cooling.

Warning!

The safety temperature must be set in accordance with EN 61010-2-010 Chapter "Requirements for devices containing or using flammable liquids".

- The surface temperature of the flammable medium that is exposed to air may not exceed its flash point.

A danger usually arises if a medium is heated in open vessels.

- The surface temperature of the heating device (e.g. the mounting plate) may not exceed the value of $(t - 25) \text{ }^\circ\text{C}$ (= set value of the safety circuit) on the surface of the flammable medium and in contact with air, whereby t is the fire point of the liquid.

A danger usually arises if a medium is heated in glass vessels (glass breakage).

If a setting made by the user (medium temperature or safety temperature) could bring a flammable medium into a state in which the conditions mentioned above could be exceeded, additional measures must be introduced that will protect the user from this danger.

- › Follow the safety instructions, guidelines, occupational health and safety and accident prevention regulations.
- › The device may only be opened by qualified and IKA approved experts.
- › Safe operation is guaranteed only with the use of original IKA accessories.

Intended use

Use

- › The IKA RH basic 2; RH basic KT/C or the IKA RH digital KT/C is a stirring instrument with heating function. The instrument is suitable for tempering substances which are placed on the heating plate in vessels. By means of a built-in stirring drive and with the help of a magnetic bar within the vessel, the substances can be stirred at the same time. The mixing intensity is dependent on the motor speed and on the size of the magnetic bar. The RH basic KT/C and RH digital KT/C also has a contact thermometer connection and an adjustable safety circuit.

Area of use

- › Indoor environments similar to that a laboratory of research, teaching, trade or industry area.
- › The safety of the user cannot be guaranteed:
 - if the device is operated with accessories that are not supplied or recommended by the manufacturer,
 - if the device is operated improperly or contrary to the manufacture's specifications,
 - if the device or the printed circuit board are modified by third parties.

Unpacking

Unpacking

- › Unpack the device carefully. Any damage should immediately be reported to the carrier (mail, rail or freight forwarding company).

Scope of delivery

- › An RH basic 2 or RH basic KT/C or RH digital KT/C
- › Operating instructions.

Commissioning

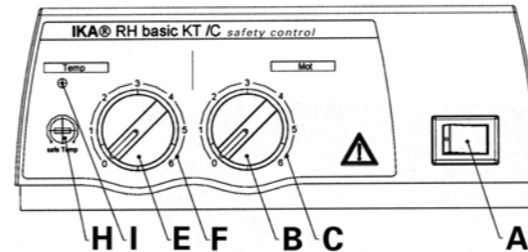
Check whether the voltage specified on the type plate matches the mains voltage available. The power socket used must be earthed (protective earth conductor contact). Before tuning on the machine, adjust the turn dial for controlling the speed so that it is against the left stop. If these conditions are met, the device is ready to operate after plugging in the mains plug. If these procedures are not followed, safe operation cannot be guaranteed and/or the equipment may be damaged.

Observe the ambient conditions (temperature, humidity, etc.) listed under Technical Data.

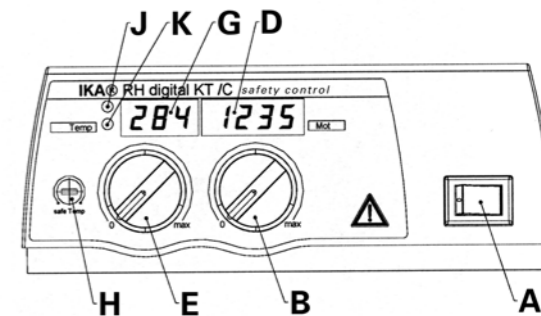
Starting

The heating and stirring features can be turned on and off by pressing the unit switch (A).

Version RH basic 2 and RH basic KT/C: The ready for operation and turned on states of the device are indicated by the green lamp in the unit switch lighting up.



Version RH digital KT/C: When you switch on the stirrer it will run a self-test and all the LED segments of the displays will light up for a few seconds. After this, the LED's (D; G) light up to indicate that the unit is powered up and ready for operation.



Function Stirring

The stirring rod in the glass beaker with a maximum length of 60 mm is driven by a permanent magnet located directly under the placing and heating surface. It allows magnetic field lines to pass through it. The permanent magnet is fastened directly onto the drive shaft of the motor.

The actual speed depends on the load and voltage. Note that fluctuations in the in the mains power voltage within the allowable tolerance and changes in viscosity of the materials to be stirred resulting from processes they undergo may also cause minor fluctuations in the speed.

Version RH basic 2 and RH basic KT/C: The speed of the motor can be adjusted

on the "Mot" dial (B) with a scale from 0 to 6 (C).

The scale values from 0 to 6 on this dial correspond roughly to speeds ranging from 0 to 2000 rpm. The maximum speed of 2000 rpm is reached when the dial switch is turned all the way to the right and there is no load on the motor.

Version RH digital KT/C: Set the motor speed using the "Mot" knob (B); the knob has a graduated scale from 0 to maximum rpm.

The motor speed is shown on the LED display (D). When the motor is stopped the speed "0" will be displayed. When the motor is operating, the display will show the current speed in the range 100 to 2000 rpm.

Function Heating

The temperature of the heating plate of the instrument is kept constant by a control circuit. In addition, it is monitored by a safety circuit. The required temperature sensor (a thermo-couple) is installed in the heating plate. The RH basic unit has a stainless steel surface plate with a heating output of 400 Watt. RH basic KT/C and RH digital KT/C units have a enamel-coated stainless steel surface plate with a heating output of 500 Watt.

Version RH basic and RH basic KT/C: The temperature of the heating plate can be adjusted on the „Temp“ turn dial (E) with a corresponding scale from 0 to 6 (F). The scale values from 0 to 6 correspond approximately to area temperatures up to a max. of 320 °C. When the setting is at 0, the device does not heat the medium up at normal room temperature.

During the heating phase, the signal light (I) lights up orange (orange = power is being supplied to the heating plate; signal light off = no power being supplied)

Version RH digital KT/C: The temperature of the heating plate can be adjusted on the „Temp“ turn dial. When you change the knob setting, the LED display (G) will show the SETPOINT temperature and the warning light (K) will light up. After approx. 3 seconds the LED display will switch back to showing the ACTUAL

temperature and the warning light (K) will switch off.

The temperature indication now constantly changes between actual temperature (25 sec) and target temperature (5 sec).

When you select the SETPOINT temperature and as the unit heats up, the warning light (K) will remain off and the LED display (G) will show the ACTUAL temperature of the surface plate in the range from 0 °C to +320 °C.

The red warning light (J) will light up while heating is in progress. (Red warning light ON = surface plate heating power supply is ON; red warning light OFF = surface plate heating power is OFF).



PLEASE NOTE!

The heating plate of the version RH basic KT/C and RH digital KT/C only heats up, if the contact plug has been plugged (the contact plug is undetachably fitted to the instrument), or if an ETC 1 and/or a contact thermometer has been connected.



Limiter of safety temperature

The safety temperature limiter makes it possible to adjust the maximum temperature of the heating plate (safety temperature).

This ensures that the temperature of heating plate does not exceed the flash point of the material. The value to be set must be determined by trial and error and should generally fall about 20 K below the fire point of the medium.

RH basic 2 devices have a safety circuit with a fixed setting that limits the temperature of a heating plate to 400 °C.

RH basic KT/C and RH digital KT/C devices have an adjustable safety circuit. The maximum temperature of the heating plate can be adjusted within a range from 100 °C to max. 400 °C.

Adjusting the safety temperature limit "Safe Temp" (Vers. KT)

Version RH basic KT/C and RH digital KT/C: The "Safe Temp" set screw (H) is to the left of the "Temp" knob (E) on the front operator panel.

You can use the „Safe Temp“ set screw (H) of the safety temperature limiter to adjust the desired safety temperature. If the desired safety temperature is exceeded by a higher adjusted target temperature, or if there is a defect in the instrument controller, the heating turns off permanently in this state and **the stirring function continues to run at the speed that was set prior to the malfunction.**

- Using a straight-edge screwdriver, turn the "Safe Temp" adjustment screw (H) as far as it will go clockwise (to the right).
- Do not turn the screw beyond the natural right or left limit of rotation, as this will destroy the potentiometer.
- Use the "Temp" turn dial (E) to adjust the set-point temperature to desired safety temperature ("Safe Temp").

- Turn the "Safe Temp" set screw (H) slowly to the left until the heating function switches off and the signal light (I or J) goes off.

Wait for about one more minute to ensure that the signal light (F) going off does not merely indicate the end of a switching cycle of the heater. If the signal light (I or J) turns on again within this time, you must repeat the procedure, slowly turning the "Safe Temp" (H) adjustment screw to the left again.

When the signal light (I or J) does not light up again within one minute, the safety temperature is correctly set.

- After this, turn set "Safe Temp" adjustment screw (H) back slightly to the right (clockwise).
- After you have turned the unit switch (A) of and back on again, the device is ready for operation.

NOTE: When the "Safe Temp" (H) adjustment screw is set to the minimum level (as far as it will go to the left) the heating function is turned off.

Triggering of the safety circuit is shown in the following ways:

On the RH basic 2 and RH basic KT/C versions: the warning light (I) will flash two times per second. (Note: regular flashing indicates that the safety circuit has been triggered; this warning light remains permanently lit to indicate that a standard heating cycle is in progress).

On the RH digital KT/C version: the letter "-S-" will be shown on the LED display (G).

Error codes

Version RH digital KT/C:

The LED displays (C and D) will start to flash and display a code when a fault is present. The fault codes and troubleshooting procedure are as follows:

| Error code | LED | Cause | Solution |
|-------------|-----|--|---|
| E 2 | G | Inner temperature too high | Switch off the unit and allow it cool down. Check that the ventilation slots on the bottom are not blocked and that cooling air can circulate freely. |
| - S - | G | Safety circuit is triggered | Reduce the temperature setpoint or reset the safety circuit where necessary. |
| E 2 | D | No pulse at the reading fork (faulty reading fork, faulty motor or motor blocked) | Switch off the unit. Trace the external cause for blocking the stirring drive. If no external cause can be determined, clean the unit and return it for repair. |
| E 6 | G | Contact plug not plugged in Breakage and/or short-circuit of the contact thermometers | Plug in contact plug Replace contact thermometer |
| Other codes | | | Switch off the unit. Clean and return it for repair. |

Version RH basic 2 and RH basic KT/C:

The warning light (I) flashes to indicate that a fault is present. To remove a fault condition, proceed as follows:

- Switch off the unit and allow it to cool down.
- Trace and remove the cause of the fault.
- Switch on the unit.

If the fault persists, clean the unit and return it for repair.

Mounting - Support rod H 16 V

The H 16 V support rod can be screwed into the threading on the right behind the housing as follows:

- Remove the plastic cap and washer from the support rod and screw off the hex nut.
- Place the washer and hex nut on the beginning of the threading on the housing and hold them in place.
- Screw the support rod into the nut and threading of the housing and counter-tighten the hex nut.

Maintenance and Cleaning

The device is maintenance-free. It is only subject to the natural wear and tear of components and their statistical failure rate.

Cleaning

- › For cleaning disconnect the mains plug!
- › Use only cleaning agents which have been approved by IKA to clean the devices:
Water containing surfactant / isopropyl alcohol.
- › Wear protective gloves during cleaning the devices.
- › Electrical devices may not be placed in the cleansing agent for the purpose of cleaning.
- › Do not allow moisture to get into the device when cleaning.
- › Before using another than the recommended method for cleaning or decontamination, the user must ascertain with IKA that this method does not destroy the device.

Version RH basic KT/C and RH digital KT/C

Information for Care and Maintenance of the Heating Plate with Technical Enamel Coating

The technical enamel makes the heating plate easier to care for and more resistant to acids and bases. Because of it, however, the heating plate is also more susceptible to extreme fluctuations in temperature and the force of impact. This can result in cracks forming or the coating flaking off. Make certain that the bottom of the placing vessel is even, clean and dry. The bottom of the placing vessel must not have any sharp grooves, sides or edges. We recommend most strongly that you clean the heating plate regularly.

Spare parts order

- › When ordering spare parts, please give:
 - device type.
 - serial number, see type plate.
 - position number and description of spare part, see www.ika.com.
 - software version.

Repair

- › Please only send devices in for repair that have been cleaned and are free of materials which might present health hazards.
- › For repair, please request the “**Safety Declaration (Decontamination Certificate)**” from IKA or use the download printout of it from IKA website at **www.ika.com**.
- › If your appliance requires repair, return it in its original packaging. Storage packaging is not sufficient when sending the device - also use appropriate transport packaging.

Accessories

RS 1 set of stirring bars **H16 V** support rod
RSE PTFE stirring bar remover
Recommended IKA-stirrers
TRIKA-stirring bars: PTFE, triangular, length 55 mm
IKAFLON-stirring bars: PTFE diameter 8 mm, lengths 25, 30, 40 and 50 mm

For more accessories see **www.ika.com**.

Warranty

In accordance with **IKA** warranty conditions, the warranty period is 24 months. For claims under the warranty please contact your local dealer. You may also send the machine direct to our works, enclosing the delivery invoice and giving reasons for the claim. You will be liable for freight costs.

The warranty does not cover wearing parts, nor does it apply to faults resulting from unintended use or insufficient care and maintenance contrary to the instructions in this operating manual.

Technical data

| | | RH basic 2 | RH basic KT/C | RH digital KT/C |
|--|------------|------------------------|---|--|
| Design voltage | VAC | | 220 ... 240 ±10% | |
| or | VAC | | 115 ±10% | |
| or | VAC | | 100 ±10% | |
| Design frequency | Hz | | 50/60 | |
| Motor power consumption | W | | 15 | |
| Motor power output | W | | 2 | |
| Speed range | rpm | | 100 ... 2000, infinitely variable setting | |
| Adjustment of the speed control | - | | rotary knob on the front | |
| Display of the speed control | - | scale 0 ... 6 | | LED-display four digit (0 - 2000 rpm) |
| Motor | - | | shaped pole motor | |
| Max. stirring volume (water) | ltr | 10 | | 15 |
| Heating plate | - | stainless steel 1.4301 | | stainless steel 1.4301 with enamel coating |
| Heating plate dimensions | mm | Ø 125 | | 130 x 130 |
| Heating power | W | 400 (230 VAC) | | 500 (230 VAC) |
| | W | 400 (115 VAC) | | 500 (115 VAC) |
| | W | 360 (100 VAC) | | 450 (100 VAC) |
| Surface temperature heating plate | °C | | RT ... 320 | |
| Temperature setting | - | | rotary knob on the front | |
| Temperature display | - | scale 0 - 6 | | LED-display four digit (0 °C ... +320 °C) |
| Contact thermometer connection | - | - | | DIN 12 878 |
| Infinitely variable safe temperature | °C | - | | 100 ... 400 |
| Fixed adjustment safe temperature | °C | 400 | | - |
| Permissible ambient temperature | °C | | + 5 ... + 40 | |
| Permissible relative humidity | % | | 80 | |
| Permissible on time | % | | 100 | |
| Screened for radio interference | - | | under VDE 0871 | |
| Protection class according to DIN EN 60529 | - | | IP 21 | |
| Contamination level | - | | 2 | |
| Overvoltage category | - | | II | |
| Protection class | - | | 1 (protective earth) | |
| Fuse | A | | 10AT Id. No. 2755400 | |
| Operation at a terrestrial altitude | m | | max. 2000 above sea level | |
| Dimensions | mm | | 168 x 220 x 105 | |
| Weight | kg | | 2.4 | |

Subject to technical changes!

Sommaire

FR

| | |
|--|------|
| | Page |
| Déclaration UE de conformité | 19 |
| Consignes de sécurité | 19 |
| Utilisation conforme | 20 |
| Déballage | 20 |
| Mise en service | 21 |
| Mise en marche | 21 |
| Fonction agitation | 21 |
| Fonction chauffage | 22 |
| Limitation par température de sécurité | 23 |
| Réglage de la limite de température de sécurité "Safe Temp" (Vers. KT) | 23 |
| Codes d'erreur | 24 |
| Montage - Tige support H 16 V | 24 |
| Entretien et nettoyage | 25 |
| Accessoires | 25 |
| Garantie | 25 |
| Caractéristiques techniques | 26 |

Déclaration UE de conformité

Nous déclarons sous notre seule responsabilité que le présent produit est conforme aux prescriptions des directives 2014/35/UE, 2006/42/CE, 2014/30/UE et 2011/65/UE, ainsi qu'aux normes et documents normatifs suivants: EN 61010-1, EN 61010-2-010, EN 61010-2-051, EN 61326-1, EN 60529 et EN ISO 12100.

Une copie de la déclaration de conformité UE complète peut être demandée en adressant un courriel à l'adresse sales@ika.com.

Consignes de sécurité



N'utilisez pas l'appareil dans des atmosphères explosives, comme il n'est pas doté de protection EX.

En cas de substances pouvant former un mélange inflammable, il faut prendre des mesures de protection adéquate, comme, par ex., travailler sous une hotte d'aspiration.

Pour éviter les blessures et les dommages matériels, veuillez respecter, lors de la transformation de substances dangereuses, les mesures de protection et de prévention des accidents applicables.

- Placer l'appareil à un endroit dégagé sur une surface plane, stable, propre, non glissante, sèche et non inflammable.



Attention - magnétisme ! Tenir compte des effets du champ magnétique (pacemaker, support de données ...).

- Vérifier que le câble d'alimentation / le câble de la sonde de température ne touchent pas la plaque chauffante. Utiliser impérativement un cordon de même type en cas de remplacement.

- Version RH basic KT/C et RH digital KT/C:** Réexaminez régulièrement (nous recommandons toutes les 4 semaines) la fonction du limiteur de température de sécurité. Pour cela la température de sécurité doit être modifiée autour d'au moins 1/4 rotations de la valeur déjà prête doit être modifiée et le réglage comme sous "ajuster de la limitation de température de sécurité SAFE température" décrits mis en oeuvre. Par le franchissement de la température de sécurité prête (p.ex. bouton rotatif "température" placé sur max.), vous pouvez réexaminer la fonction. La "température" Lampe de signalisation doit expirer et le chauffage doit être mis hors circuit durablement.

- En cas d'utilisation de barreaux aimantés revêtus en PTFE, tenir compte de des indications suivantes : Le PTFE réagit chimiquement au contact de métaux alcalins et alcalino-terreux fondus ou dissous, et de poudres fines de métaux appartenant aux 2e et 3e groupes du système périodique si la température dépasse 300 °C – 400 °C. Seuls le fluor élémentaire, le trifluorure de chlore et les métaux alcalins l'attaquent, les hydrocarbures halogènes ont un effet de gonflement réversible.

(Source: Römpps Chemie-Lexikon et Ullmann's encyclopedia of industrial chemistry, volume 19)



Risque de brûlure ! Toucher prudemment les pièces du logement et la plaque chauffante. La plaque chauffante peut atteindre des températures élevées et dangereuses. Attention à la chaleur résiduelle après l'arrêt ! Ne transporter l'unité que lorsque la plaque chauffante a refroidi.

- › Attention aux impuretés et réactions chimiques non souhaitées.
- › Vérifiez avant la mise en service que le bouton de réglage de la vitesse soit bien en butée à gauche. En effet, l'appareil utilise toujours la dernière vitesse sélectionnée.
- › Après interruption de l'alimentation électrique, l'appareil redémarre automatiquement.
- › L'appareil n'a pas le droit d'être transporté par la tige support H16V ou par le câble secteur.
- › En raison de la dilatation des matériaux lors du chauffage et du refroidissement de la plaque chauffante, des craquements peuvent se faire entendre.
- › **Avertissement !**

La température de sécurité doit être réglée selon la norme NF EN 61010-2-010 chapitre « Exigences aux appareils contenant ou utilisant des liquides inflammables ».

- La température de surface du milieu inflammable à laquelle l'air est exposé ne doit pas dépasser son point d'éclair.
 - Un danger existe en général quand le milieu est échauffé dans des cuves ouvertes.
 - La température de surface du dispositif chauffant (p. ex. de la plaque d'appui) ne doit pas dépasser la valeur $(t - 25) \text{ }^\circ\text{C}$ (= valeur de réglage du circuit de sécurité) à la surface du milieu inflammable et en contact avec l'air, t représentant le point d'inflammation du liquide.
- Un danger existe en général quand le milieu est échauffé dans des cuves en verre (bris de verre).

Quand un réglage d'un utilisateur (température du milieu ou de sécurité) pourrait amener un milieu inflammable dans un état par lequel les conditions susmentionnées risqueraient d'être dépassées, des mesures supplémentaires doivent être prises pour protéger l'utilisateur de cette mise en danger.

- › Respecter les consignes de sécurité, les directives la réglementation de sécurité au travail et de prévention des accidents.
- › L'appareil ne doit être ouvert que par un spécialiste, même en cas de réparation.
- › La sécurité du travail n'est garantie qu'en utilisant les accessoires d'origine IKA.

Utilisation conforme

Utilisation

- › L'agitateur magnétique RH basic 2; RH basic KT/C ou RH digital KT/C est un appareil d'agitation possédant une fonction de chauffage. Il est utilisé dans les laboratoires, par exemple dans l'industrie chimique, les écoles et les pharmacies. Cet appareil est adapté pour mettre en équilibre thermique des substances placées dans des récipients sur la plaque chauffante. L'entraînement d'agitation intégré permet en même temps d'agiter les substances à l'aide d'un agitateur magnétique se trouvant dans le récipient. La force de l'agitation dépend de la vitesse du moteur et de la taille de l'agitateur magnétique. L'agitateur RH basic KT/C et RH digital KT/C est en plus équipé d'une prise pour thermomètre de contact et d'un circuit de sécurité réglable.

Domaine d'application

- › Environnements intérieurs similaires à des laboratoires de recherche, d'enseignement, commerciaux ou industriels.
- › La protection de l'utilisateur n'est plus assurée :
 - si l'appareil est utilisé avec des accessoires non fournis ou non recommandés par le fabricant,
 - si l'appareil est utilisé de manière non conforme, sans respecter les indications du fabricant,
 - si des modifications ont été apportées à l'appareil ou au circuit imprimé par des tiers.

Déballage

Déballage

- › Déballer l'appareil avec précaution. En cas de dommages, établir immédiatement un constat correspondant (poste, chemin de fer ou transporteur).

Contenu de la livraison

- › Le IKAMAG RH basic 2; RH basic KT/C ou RH digital KT/C
- › Son mode d'emploi.

Mise en service

Vérifiez si la tension indiquée sur la plaque signalétique correspond bien à la tension du secteur. La prise de courant utilisée doit être mise à la terre (conducteur de protection).

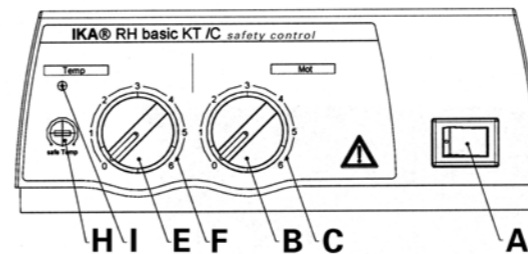
Si ces conditions sont remplies, l'appareil est prêt à fonctionner dès qu'il est branché sur le secteur. Dans le cas contraire, le parfait fonctionnement n'est pas garanti ou l'appareil peut être endommagé.

Veillez respecter les paramètres d'utilisation indiqués dans les données techniques (température, taux d'humidité).

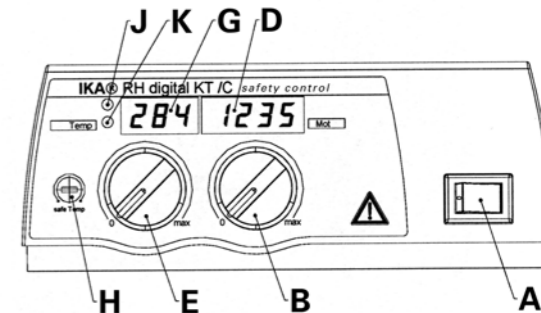
Mise en marche

Les fonctions "chauffage" et "agitation" sont activées/désactivées par actionnement de l'interrupteur (A).

Version RH basic 2 et RH basic KT/C: Lorsque l'appareil est sous tension/en service, le voyant vert de l'interrupteur est allumé.



Version RH digital KT/C: L'état de disponibilité ou de fonctionnement de l'appareil est signalisé par l'affichage DEL (D; G). Après avoir allumé l'appareil, tous les segments de l'affichage DEL s'allument brièvement afin des assurer qu'ils fonctionnent.



Fonction agitation

Le baguette d'une longueur max. de 60mm, placée dans le récipient, est entraînée par un aimant permanent sous la surface d'installation/de chauffage et près de cette surface laissant passer les lignes de champ magnétiques. L'aimant permanent est directement fixé sur l'arbre de sortie du moteur.

La vitesse de rotation réelle dépend de la charge et de tension. Tenez compte du fait que des variations de la tension secteur à l'intérieur de la plage de tolérance et des modifications process de la viscosité de la substance agitée entraînent aussi de faibles variations de la vitesse de rotation.

Version RH basic et RH basic KT/C: Le régime du moteur est réglé à l'aide du

potentiomètre “Mot” (B) et de l'échelle 0 - 6 (C) associée. Les valeurs 0 à 6 correspondent à une plage de rotation de 0 à 2000 tr/mn. La vitesse maximale de 2000 tr/mn s'obtient dans le cas d'une marche à vide lorsqu'on tourne le potentiomètre jusqu'à la butée droite.

Version RH digital KT/C: Pour régler la vitesse du moteur, utiliser le bouton rotatif “Mot” (B) qui dispose d'une échelle allant de 0 à max. La vitesse du moteur apparaît dans l'affichage DEL (D). A l'arrêt, la valeur “0” apparaît, en marche, la vitesse réelle entre 100 et 2000 1/min est affichée.

Fonction chauffage

Grâce à un système de régulation, la température de la plaque chauffante est maintenue constante. La sonde nécessaire - un thermoélément - est encastrée dans la plaque chauffante.

L'appareil RH basic 2 est équipé d'une plaque chauffante en acier inox d'une puissance de chauffage de 400 Watts.

Les appareils RH basic KT/C et RH digital KT/C sont équipés d'une plaque chauffante en acier inox, avec un revêtement en émail, d'une puissance de chauffage de 500 Watts.

Version RH basic 2 und RH basic KT/C: La potentiomètre „Temp” (E) et l'échelle 0 - 6 (F) associée permettent de régler la température de la plaque chauffante. L'échelle 0 - 6 fournit une température max. de 320 °C. En position 0, l'appareil ne chauffe pas en cas de température ambiante normale. Pendant le chauffage, le voyant (I) émet une lumière orange (orange = alimentation de la plaque chauffante; voyant éteint = pas d'alimentation).

Version RH digital KT/C: La potentiomètre „Temp” (E) permettent de régler la température de la plaque chauffante. Lors de la modification du réglage du bouton rotatif, l'affichage DEL (G) indique la température de consigne définie; le témoin de signalisation (K) s'éteint alors. Après environ trois secondes, l'affichage

DEL revient sur la température réelle, le témoin de signalisation (K) s'allume. L'indication de température change maintenant constamment entre une température (25 sec) et une température de cible (5 sec).

En mode de chauffage, le témoin de signalisation (K) est éteint une fois que la température de consigne est choisie et l'affichage DEL (G) indique la température réelle de la plaque chauffante dans une plage allant de 0°C à +320 °C. Pendant la phase de chauffage, le témoin de signalisation (J) est allumé en rouge. (Rouge = apport d'énergie à la plaque chauffante; témoin de signalisation éteint = pas d'apport d'énergie).



ATTENTION:
La plaque chauffante (Vers. RH basic KT/C et RH digital KT/C) ne chauffe que si la prise de contact est enfichée (elle est livrée, fixée à l'appareil) ou si un ETC 1 ou un thermomètre de contact est connecté.



Limitation par température de sécurité

Cette fonction permet de régler la température maximale (température de sécurité) de la plaque chauffante de manière qu'elle ne dépasse pas le point d'ignition du milieu. La valeur réglée doit être déterminée par des expériences et se situer environ 20 K en dessous du point d'inflammation du milieu. Les modèles RH basic 2 ont un circuit de sécurité à réglage fixe, la température de la plaque chauffage étant limitée à 400°C. Sur les appareils RH basic KT/C et RH digital KT/C, le circuit de sécurité est réglable. La température maximale de la plaque chauffante peut être réglée entre 100°C et 400°C.

Réglage de la limite de température de sécurité “Safe Temp” (Vers. KT)

Version RH basic KT/C et RH digital KT/C: La vis de réglage “Safe Temp” (H) se trouve à gauche à côté du bouton rotatif “Temp” (E) sur le panneau de commande.

La vis „Safe Temp” (H) du limiteur permet de régler la température de sécurité sur la valeur requise. Dès qu'une température de consigne supérieure dépasse cette valeur ou que le thermostat présente un dysfonctionnement, le chauffage s'arrête dans cet état. **L'agitation continue à la vitesse de rotation r'glée avant la perturbation.**

- Tournez avec un tournevis pour vis à fente la vis “Safe Temp” (H) jusqu'à la butée droite.
- Ne tournez pas la vis de réglage au-delà de la butée gauche ou droite sinon la potentiomètre sera endommagé.
- Réglez avec le bouton “Temp” (E) la température de consigne sur la température de sécurité requise (“Safe Temp”).

- Tournez la vis de réglage “Safe Temp” (H) lentement à gauche jusqu'à ce que la fonction Chauffage soit désactivée et que le témoin (I ou J) n'ait pas signalé la fin d'un cycle de commande du chauffage. Si le témoin (I ou J) s'allume de nouveau durant cet intervalle, répétez l'opération et tournez la vis “Safe Temp” (H) de nouveau lentement à gauche. La température de sécurité est correctement réglée quand le témoin (I ou J) ne s'allume plus en l'espace d'une minute.
- Tournez ensuite la vis “Safe Temp” de nouveau légèrement à droite.
- L'appareil est opérationnel après avoir été éteint puis rallumé avec l'interrupteur (A).

REMARQUE: Quand la vis “Safe Temp” (H) est réglée sur min. (butée gauche) le chauffage est éteint.

L'identification du circuit de sécurité est indiquée par:
Version RH basic et RH basic KT/C: le clignotement du témoin de signalisation (I) environ deux fois par seconde (Remarque: Le clignotement régulier permet de différencier l'identification du circuit de sécurité du cycle de chauffage normal).
Version RH digital KT/C: l'indication “-S-” dans l'affichage DEL (G).

Codes d'erreur

Version RH digital KT/C:

Si des avaries surviennent dans l'appareil, elles sont indiquées par un clignotement au niveau de l'affichage DEL (C ou D):

| Code erreur | DEL | Cause | Messure |
|-------------|-----|---|---|
| E 2 | G | Température intérieure trop élevée | Eteindre l'appareil et le laisser refroidir. S'assurer que les ouvertures de ventilation latérales au sol ne sont pas obstruées. |
| - S - | G | Indication du circuit de sécurité | Réduire la température de consigne ou, si nécessaire, régler le circuit de sécurité à nouveau. |
| E 2 | D | Pas d'impulsion de la fourchette de lecture (panne de la fourchette de lecture ou du moteur, moteur bloqué) | Eteindre l'appareil et contrôler qu'il n'y a pas de causes de déblocage dans l'entraînement. Si aucune cause externe ne peut être définie, nettoyer l'appareil et le donner à un service de réparation. |
| E 6 | G | Pas prise de courant de contact mise Coupe et/ou court-circuit du thermomètre de contact | Des prises de courant de contact mettent Des thermomètres de contact échanger |
| autres | | | Eteindre l'appareil, le nettoyer et le donner à un service de réparation. |

Version RH basic 2 et RH basic KT/C:

Une avarie est indiquée par le clignotement du témoin de signalisation (I) angezeigt. Afin de tenter de remédier à la cause de l'avarie, veuillez mettre en oeuvre les mesures suivantes:

- Eteindre l'appareil et le laisser refroidir.
- Eliminer les causes externes qui peuvent causer l'avarie.
- Redémarrer l'appareil.

Si l'erreurréapparait, veuillez nettoyer l'appareil et le donner à un service de réparation.

Montage - Tige support H 16 V

La tige support H 16 V peut être vissée dans le filetage sur la face arrière du boîtier, à droite:

- Retirez le capuchon en plastique et la rondelle de la tige, et dévissez l'écrou à six pans.
- Posez la rondelle et l'écrou sur l'extrémité du filetage du boîtier et tenez-les.
- Vissez la tige dans l'écrou et le filetage du boîtier. Bloquez l'écrou six pans.

Entretien et nettoyage

L'appareil fonctionne sans entretien. Il n'est soumis qu'au vieillissement naturel des composants et à leur taux de panne statistique.

Nettoyage

- › Pour le nettoyage, débrancher la fiche secteur.
- › Ne nettoyez les appareils IKA qu'avec des produits de nettoyage approuvés par IKA :
Eau avec adjonction de tensioactif / isopropanol.
- › Porter des gants de protection pour nettoyer l'appareil.
- › Ne jamais placer les appareils électriques dans du détergent pour les nettoyer.
- › Lors du nettoyage, aucune humidité ne doit pénétrer dans l'appareil.
- › Consulter IKA en cas d'utilisation d'une méthode de nettoyage ou de décontamination non recommandée.

Version RH basic KT/C et RH digital KT/C

Consignes d'entretien et de maintenance pour la plaque chauffante à revêtement émail technique

Le revêtement émail technique facilite l'entretien de la plaque et augmente sa résistance aux acides et solutions. Il rend cependant la plaque aussi plus sensible à des variations de température ou chocs extrêmes, qui peuvent provoquer des fissures ou en éclatement du revêtement.

Veillez par conséquent toujours à ce que le socle du récipient soit plan, propre et sec. Le socle ne doit pas présenter de rainures, arêtes ou bords vifs. Il est vivement recommandé de nettoyer la plaque régulièrement.

Commande de pièces de rechange

- › Pour la commande de pièces de rechange, fournir les indications suivantes :
 - modèle de l'appareil,
 - numéro de série de l'appareil, voir la plaque signalétique,
 - référence et désignation de la pièce de rechange, voir www.ika.com,
 - version du logiciel.

Réparation

- › N'envoyer pour réparation que des appareils nettoyés et exempts de substances toxiques.
- › Demander pour ce faire le formulaire « **Certificat de décontamination** » auprès d'IKA ou télécharger le formulaire sur le site d'IKA à l'adresse **www.ika.com** et l'imprimer.
- › Si une réparation est nécessaire, expédier l'appareil dans son emballage d'origine. Les emballages de stockage ne sont pas suffisants pour les réexpéditions. Utiliser en plus un emballage de transport adapté.

Accessoires

RS 1 Jeu de baquettes d'agitation **H16 V** Tige support
RSE Outil d'enlèvement des baquettes d'agitation

Baquettes d'agitation IKA conseillées

Tige d'agitation **TRIKA** en PTFE, triangulaire; Longueur 55 mm

Tige d'agitation **IKAFLON** en PTFE, ø 8mm, Longueurs 25, 30, 40 et 50 mm

Voir plus d'accessoires à **www.ika.com**.

Garantie

Selon les conditions générales de vente d'IKA, la garantie a une durée de 24 mois. En cas de demande de garantie, s'adresser au distributeur ou expédier l'appareil accompagné de la facture et du motif de la réclamation directement à notre usine. Les frais de port sont à la charge du client.

La garantie ne s'étend pas aux pièces d'usure et n'est pas valable pour les erreurs causées par une manipulation non conforme, un entretien et une maintenance insuffisants ou le non-respect des instructions du présent mode d'emploi.

Caractéristiques techniques

| | | RH basic 2 | RH basic KT/C | RH digital KT/C |
|--|--|---|--|---|
| Tension nominale ou ou | VAC VAC VAC | | 220 ... 240 ±10% 115 ±10% 100 ±10% | |
| Fréquence | Hz | | 50/60 | |
| Puissance consommée moteur | W | | 15 | |
| Puissance fournie moteur | W | | 2 | |
| Gamme de vitesse | rpm | | 100 ... 2000, réglable sans intervalles | |
| Règlage gamme de vitesse | - | | Bouton frontale | |
| Affichage de vitesse | - | | échelle 0 ... 6 | à quatre chiffres affichage DEL (0 - 2000 rpm) |
| Moteur | - | | à pole fedu | |
| Quantité max. agitée (eau) | ltr | 10 | | 15 |
| Plaque chauffante matériau | - | acier inoxydable 1.4301 | | acier inoxydable 1.4301 à revêtement émail |
| Plaque chauffante dimensions | mm | Ø 125 | | 130 x 130 |
| Puissance de chauffante | W W W | 400 (230 VAC) 400 (115 VAC) 360 (100 VAC) | | 500 (230 VAC) 500 (115 VAC) 450 (100 VAC) |
| Gamme de température | °C | | RT ... 320 | |
| Reglage de température | - | | Bouton frontale | |
| Affichage de température | - | | échelle 0 - 6 | à quatre chiffres affichage DEL (0°C - +320°C) |
| Connexion du thermomètre de contact | - | - | | DIN 12 878 |
| Ajustage de sécurité température | °C | - | | 100 ... 400 |
| Ajustage fixe de sécurité température | °C | 400 | | - |
| Température environ admissible | °C | | + 5 ... + 40 | |
| Taux d'humidité relatif admissible | % | | 80 | |
| Facteur de service admissible | % | | 100 | |
| Antiparasitage | - | | selon VDE 0871 | |
| Degré protection selon DIN 60529 | - | | IP 21 | |
| Degré de pollution | - | | 2 | |
| Catégorie de surtension | - | | II | |
| Classe de protection | - | | 1 (terre de protection) | |
| Fusible | A | | 10AT Id-Nr. 2755400 | |
| Hauteur max. d'utilisation de l'appareil | m | | 2000 | |
| Dimensions | mm | | 168 x 220 x 105 | |
| Poids | kg | | 2,4 | |

Toutes modifications techniques réservées!

Índice

| | |
|---|--------|
| | Página |
| Declaração UE de conformidade | 27 |
| Indicações de segurança | 27 |
| Uso adequado | 28 |
| Desembalar | 28 |
| Colocação em funcionamento | 29 |
| Iniciar a operação | 29 |
| Função de agitação | 29 |
| Função de aquecimento | 30 |
| Limitador da temperatura de segurança | 31 |
| Ajuste do limite de temperatura de segurança "Safe Temp" (vers. KT) | 31 |
| Códigos de erro | 32 |
| Montagem da barra do suporte H 16 V | 32 |
| Manutenção e limpeza | 33 |
| Acessórios | 33 |
| Garantia | 33 |
| Dados técnicos | 34 |


Declaração UE de conformidade

Declaramos, sob responsabilidade exclusiva, que este produto cumpre as disposições das diretivas 2014/35/UE, 2006/42/CE, 2014/30/UE e 2011/65/UE e está de acordo com as seguintes normas ou documentos normativos: EN 61010-1, EN 61010-2-010, EN 61010-2-051, EN 61326-1, EN 60529 e EN ISO 12100.


Uma cópia da Declaração de Conformidade UE completa pode ser solicitada junto à sales@ika.com.

PT

Instruções de segurança

 Não opere o aparelho em atmosferas sujeitas a explosão, ele não possui proteção EX.
No caso de operar com substâncias que possam gerar misturas inflamáveis, medidas de proteção adequadas devem ser tomadas, tais como trabalhar debaixo de um exaustor.
Para evitar danos pessoais e materiais, respeite as respectivas medidas de proteção e prevenção de acidentes ao processar substâncias perigosas.

› Coloque o aparelho sobre uma superfície plana, estável, limpa, antiderrapante, seca e refratária.

 **Atenção – Magnetismo!** Observe os efeitos do campo magnético (marca-passos, portador de dados ...).

› Certifique-se de que o conjunto do cabo elétrico / cabo do sensor térmico não encostem na placa de aquecimento. O cabo de energia deve ser substituído por um cabo de igual qualidade e capacidade.

› **Versão RH basic KT/C e RH digital KT/C:** Examine regularmente (recomendamos a cada 4 semanas) a função do limitador de temperatura de segurança. Para isso, a temperatura de segurança deve ser alterada em, no mínimo, 1/4 rotação do valor já ajustado, e o ajuste deve ser feito conforme descrito no item "Ajuste do limite de temperatura de segurança SAFE temp". Ao ultrapassar a temperatura de segurança ajustada (p. ex. botão giratório "temp" posicionado no batente direito), a função pode ser verificada. A lâmpada piloto "temp" deve apagar e o aquecimento deve ser permanentemente desligado.

› Em caso de utilização de barras magnéticas revestidas com PTFE, o seguinte deve ser observado: Reações químicas do PTFE ocorrem em contato com metais alcalinos e alcalinoterrosos fundidos ou dissolvidos, bem como com pós finos de metais do 2º e 3º grupo do sistema periódico com temperaturas acima de 300 – 400 °C. É agredido somente por flúor elementar, trifluoreto de cloro e metais alcalinos, enquanto hidrocarbonetos halogenados têm ação reversível de expansão.

(Fonte: Dicionário de Química Römpps e «Ullmann» Vol. 19)

Risco de queimaduras! Tenha cuidado ao encostar em peças da carcaça



e na placa de aquecimento. A placa de aquecimento pode alcançar temperaturas perigosamente elevadas. Observe o calor residual depois do desligamento!

A unidade somente pode ser transportada depois que a placa de aquecimento tiver arrefecido.

- › Considere a ocorrência de eventuais contaminações e reações químicas indesejadas.
- › Antes de colocar o dispositivo em funcionamento, certifique-se que o botão seletor para ajuste da velocidade esteja encostado no batente esquerdo, visto que o dispositivo começará a operar na última velocidade definida.
- › Após uma interrupção da alimentação elétrica, o aparelho reinicia automaticamente.
- › O dispositivo não pode ser transportado pela haste de suporte H 16 V ou pelo cabo de rede.
- › A expansão do material durante o aquecimento e resfriamento pode causar ruídos de estalidos.
- › **Aviso!**
A temperatura de segurança deve ser ajustada de acordo com EN 61010-2-010 capítulo “Requisitos para aparelhos que contêm ou utilizam líquidos inflamáveis”.
- A temperatura de superfície do meio inflamável que é exposto ao ar, não deve ultrapassar o ponto de inflamação do mesmo.
Via de regra, há perigo quando o meio é aquecido em recipientes abertos.
- A temperatura de superfície do dispositivo de aquecimento (p. ex. da placa de montagem) não pode exceder o valor ($t - 25$) °C (= valor de ajuste do circuito de segurança) na superfície do meio inflamável e em contato com o ar, onde t é o ponto de combustão do líquido.
Via de regra, há perigo quando o meio é aquecido em recipientes de vidro (quebra de vidro).

Quando um ajuste do usuário (temperatura do meio ou de segurança) poderia levar um meio inflamável para um estado em que as condições acima mencionadas poderiam ser excedidas, é necessário tomar providências adicionais que protejam o usuário desse perigo.

- › Observe as indicações de segurança, diretrizes, normas de proteção no trabalho e de prevenção de acidentes.
- › Mesmo em caso de conserto, o aparelho somente pode ser aberto por um especialista.
- › A operação segura somente está garantida com acessórios originais IKA.

Uso adequado

Utilização

- › Os agitadores IKA RH basic 2; RH basic KT/C ou IKA RH digital KT/C são instrumentos de agitação com função de aquecimento. O instrumento é adequado para o controle de temperatura de substâncias colocadas em recipientes sobre a placa de aquecimento. Um mecanismo de agitação integrado permite a agitação simultânea de substâncias com auxílio de uma barra magnética. A intensidade de agitação depende da velocidade do motor e do tamanho da barra magnética. Os agitadores RH basic KT/C e RH digital KT/C também possuem uma conexão para termômetro de contato e um circuito de segurança ajustável.

Área de aplicação

- › Ambientes internos semelhantes a ambientes de laboratório na área de pesquisa, ensino, comércio ou indústria.
- › A proteção do utilizador não é assegurada:
 - quando o dispositivo é operado com os acessórios que não são fornecidos ou recomendados pelo fabricante.
 - quando o dispositivo é utilizado em desacordo com a sua finalidade e com as indicações do fabricante.
 - quando as alterações no dispositivo ou na placa de circuito impresso são efetuadas por terceiros.

Desembalar

Desembalar

- › Proceda com cuidado ao desembalar o aparelho. Em caso de danos, registre as ocorrências imediatamente (correio, transporte ferroviário, empresa transportadora).

Escopo de fornecimento

- › Um RH basic 2 ou RH basic KT/C ou RH digital KT/C
- › Instruções de serviço

Colocação em funcionamento

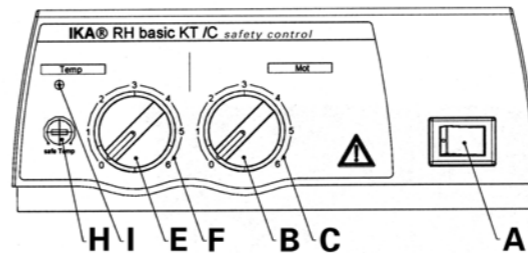
Antes de ligar a máquina, coloque o botão seletor para controle da velocidade contra o batente esquerdo. Quando estas condições estiverem preenchidas, o dispositivo está pronto para operar depois de conectar o cabo de rede. Se estes procedimentos não forem respeitados, não é possível garantir a operação segura e/ou o equipamento pode ser danificado.

Observe as condições ambientais especificadas nos “Dados técnicos”.

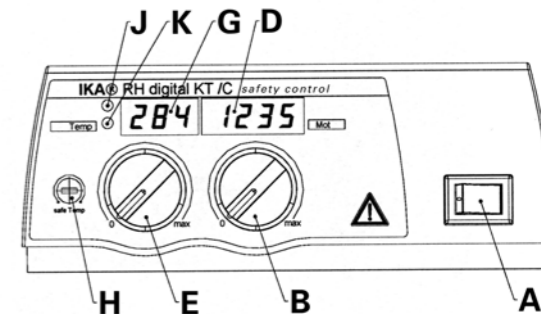
Iniciar a operação

Os recursos de aquecimento e agitação podem ser ligados e desligados no interruptor (A).

Versão RH basic 2 e RH basic KT/C: Os estados Pronto para operação e Ligado do dispositivo são indicados através da lâmpada verde que acende no interruptor da unidade.



Versão RH digital KT/C: Ao ligar o agitador, o dispositivo realiza um autoteste e todos os LEDs nos segmentos dos displays acendem durante alguns segundos. Depois disso, os LEDs (D; G) acendem para indicar que a unidade está ligada e pronta para operação.



Função de agitação

A barra agitadora de comprimento máximo de 60 mm no béquer de vidro é acionada por um ímã permanente, localizado diretamente abaixo da superfície de apoio e aquecimento. Ela permite a passagem das linhas de campo magnético. O ímã permanente está fixado diretamente sobre eixo de acionamento do motor.

A velocidade efetiva depende da carga e da voltagem. Observe que oscilações da tensão de rede dentro da tolerância admissível bem como alterações na viscosidade dos materiais a serem agitados, resultantes de processos aos quais são submetidos, também causam pequenas flutuações na velocidade.

Versão RH basic 2 e RH basic KT/C: A velocidade do motor pode ser ajustada no seletor «Mot» (B) em uma escala de 0 a 6 (C).

Os valores da escala de 0 a 6 no seletor correspondem aproximadamente às velocidades variando entre 0 a 2000 rpm. A velocidade máxima de 2000 rpm é alcançada quando o seletor é virado totalmente para a direita e quando não há carga no motor.

Versão RH digital KT/C: Ajuste a velocidade do motor usando o seletor “Mot” (B); o seletor possui uma escala graduada de 0 até rpm máxima.

A velocidade do motor é exibida no visor de LED (D). Quando o motor está parado, o visor da velocidade exibe “0”. Quando o motor está em funcionamento, o visor exibirá a velocidade atual na faixa entre 100 e 2000 rpm.

Função de aquecimento

A temperatura da placa de aquecimento do instrumento é mantida constante através de um circuito de controle. Além disso, é monitorada por um circuito de segurança. O sensor de temperatura necessário (um termopar) encontra-se instalado na placa de aquecimento. A unidade do RH basic possui uma placa de aquecimento de aço inox com capacidade de aquecimento de 400 Watt. As unidades RH basic KT/C e RH digital KT/C têm uma placa de aquecimento de aço inox revestida de esmalte com capacidade de aquecimento de 500 Watt.

Versão RH basic e RH basic KT/C: A temperatura da placa de aquecimento pode ser ajustada no seletor “Temp” (E) com uma escala de 0 a 6 (F). Os valores da escala de 0 a 6 correspondem aproximadamente à temperatura ambiente até o máximo de 320 °C. Quando o ajuste está em 0, o dispositivo não aquece o meio na temperatura ambiente.

Durante a fase de aquecimento, o sinal luminoso (I) acende em laranja (laranja = a placa de aquecimento está sendo energizada; sinal luminoso desligado = sem alimentação elétrica)

Versão RH digital KT/C: A temperatura da placa de aquecimento pode ser ajustada no seletor “Temp”. Ao mudar a posição do seletor, o visor de LED (G) exibirá a temperatura NOMINAL ajustada e a luz de advertência (K) acende.

Após aproximadamente 3 segundos, o visor de LED volta a exibir a temperatura REAL e a luz de advertência (K) se apaga.

A indicação de temperatura alterna constantemente entre a temperatura real (25 s) e a temperatura alvo (5 s).

Ao selecionar a temperatura NOMINAL e enquanto a unidade aquece, a luz de advertência (K) permanece apagada e o visor de LED (G) exibirá a temperatura REAL da placa de aquecimento na faixa entre 0 °C e +320 °C.

A luz vermelha de advertência (J) acenderá enquanto o aquecimento está em andamento. (Luz vermelha de advertência LIGADA = alimentação elétrica da placa de aquecimento está LIGADA; luz vermelha de advertência DESLIGADA = alimentação elétrica da placa de aquecimento está DESLIGADA).



FAVOR OBSERVAR!

A placa de aquecimento na versão RH basic KT/C e RH digital KT/C somente aquece se o conector foi conectado (o conector está preso de forma fixa no instrumento) ou se um ETC 1 e/ou um termômetro de contato foram conectados.



Limitador da temperatura de segurança

O limitador da temperatura de segurança permite ajustar a temperatura máxima da placa de aquecimento (temperatura de segurança).

Isto garante que a temperatura da placa de aquecimento não ultrapasse o ponto de inflamação do material. O valor a ser ajustado deve ser determinado por tentativa e erro e deve, geralmente, estar cerca de 20 K abaixo do ponto de combustão do meio.

Os dispositivos RH basic 2 possuem um circuito de segurança com um ajuste fixo que limita a temperatura da placa de aquecimento em 400 °C.

Os dispositivos RH basic KT/C e RH digital KT/C têm um circuito de segurança ajustável. A temperatura máxima da placa de aquecimento pode ser ajustada dentro de uma faixa de 100 °C até o máx. de 400 °C.

Ajuste do limite de temperatura de segurança “Safe Temp” (vers. KT)

Versão RH basic KT/C e RH digital KT/C: O parafuso de ajuste “Safe Temp” (H) está localizado à esquerda do botão “Temp” (E) no painel de operação frontal.

Você pode usar o parafuso de ajuste “Safe Temp” (H) do limitador de temperatura de segurança para ajustar a temperatura de segurança desejada. Se a temperatura de segurança desejada é excedida por uma temperatura alvo ajustada superior, ou se houver um defeito no controlador do instrumento, o aquecimento desliga permanentemente nesse estado e **a função de agitação continua a operar na velocidade em que estava antes da falha de funcionamento.**

- Usando uma chave de fenda reta, gire o parafuso de ajuste “Safe Temp” (H) o máximo possível em sentido horário (para a direita).
- Não gire o parafuso além do limite de rotação esquerdo ou direito, já que isso irá destruir o potenciômetro.

• Use o seletor “Temp” (E) para ajustar a temperatura nominal para a temperatura de segurança desejada (“Safe Temp”).

• Gire o parafuso de ajuste “Safe Temp” (H) lentamente para a esquerda até a função de aquecimento desligar e o sinal luminoso (I ou J) apagar.

Aguarde cerca de um ou mais minutos para garantir que o apagar do sinal luminoso (F) não indica apenas o fim do ciclo de comutação do aquecedor. Se o sinal luminoso (I ou J) acender novamente nesse período de tempo, você deve repetir o procedimento, girando o parafuso de ajuste “Safe Temp” (H) lentamente para a esquerda novamente.

Se o sinal luminoso (I ou J) não acender novamente no prazo de um minuto, a temperatura de segurança está ajustada corretamente.

- Depois disso, gire o parafuso de ajuste “Safe Temp” (H) de novo ligeiramente para a direita (sentido horário).
- Depois de desligar o interruptor da unidade (A) e ligá-lo novamente, o dispositivo está pronto para operar.

NOTA: Quando o parafuso de ajuste “Safe Temp” (H) está ajustado para o nível mínimo (o máximo possível para a esquerda), a função de aquecimento é desligada.

A ativação do circuito de segurança é indicada da seguinte forma: Nas versões RH basic 2 e RH basic KT/C: a luz de advertência (I) pisca duas vezes por segundo. (Observação: a luz piscando de forma intermitente indica que o circuito de segurança foi ativado; esta luz de advertência permanece acesa permanentemente para indicar que um ciclo de aquecimento padrão está em andamento).

Na versão RH digital KT/C: a letra “-S-” é exibida no visor de LED (G).

Códigos de erro

Versão RH digital KT/C:

Os visores de LED (C e D) começam a piscar e exibem um código quando há um erro. Os códigos de erro e o procedimento para a solução de problemas são os seguintes:

| Código de erro | LED | Causas | Soluções |
|----------------|-----|--|--|
| E 2 | G | A temperatura interna demasiado elevad | Desligar e deixar arrefecer o aparelho. Verificar se as aberturas de ventilação no fundo não estão obstruídas e que o ar de refrigeração pode circular livremente. |
| - S - | G | O circuito de segurança é acionado | Reduzir a temperatura nominal ou restaurar o circuito de segurança, onde for necessário |
| E 2 | D | Sem pulsos no garfo de leitura (garfo de leitura defeituoso ou motor, motor bloqueado) | Desligar o aparelho. Verificar a causa externa para o bloqueio do acionamento do agitador. Se não for possível determinar uma causa externa, limpe a unidade e encaminhe-a para reparos. |
| E 6 | G | O plugue de contato não plugado Quebra e/ou curto-circuito dos termômetros de contato | Conecte o plugue de contato Substitua o termômetro de contato |
| Outros códigos | | | Desligar o aparelho. Limpe a unidade e encaminhe-a para reparos. |

Versão RH basic 2 e RH basic KT/C:

A luz de advertência (I) pisca para indicar a existência de um erro. Para eliminar a condição de erro, proceda da seguinte forma:

- Desligar o dispositivo e deixar arrefecer.
- Verifique e elimine a causa do erro.
- Ligar o dispositivo.

Se a falha persistir, limpe a unidade e encaminhe-a para reparos.

Montagem - Haste de suporte H 16 V

A haste de suporte H 16 V pode ser aparafusada na rosca do lado direito atrás do gabinete da seguinte forma:

- Remova a tampa plástica e a arruela da barra de suporte e solte a porca sextavada.
- Posicione a arruela e a porca sextavada no começo da rosca no gabinete e mantenha-as no lugar.
- Rosqueie a barra de suporte na porca e na rosca do gabinete e aperte com a porca sextavada.

Manutenção e limpeza

O aparelho é isento de manutenção. Ele apenas está sujeito ao envelhecimento natural dos componentes e a respectiva taxa estatística de falhas.

Limpeza

- › Retirar o plugue de rede da tomada para a limpeza.
- › Use somente agentes de limpeza aprovados pela IKA para efetuar a limpeza de dispositivos IKA. Estes são, água (tensoativa) e isopropanol.
- › Para a limpeza do aparelho, use luvas de proteção.
- › Durante a limpeza, nenhuma umidade deve penetrar no aparelho.
- › Do not allow moisture to get into the device when cleaning.
- › Se forem usados métodos de limpeza ou descontaminação diferentes dos recomendados, consulte a IKA.

Versão RH basic KT/C e RH digital KT/C

Informações sobre cuidados e manutenção da placa de aquecimento com revestimento de esmalte técnico

O esmalte técnico facilita os cuidados da placa de aquecimento e é mais resistente contra ácidos e bases. No entanto, por esse motivo, a placa de aquecimento também é mais suscetível a extremas oscilações de temperatura e a força de impacto. Isso pode resultar na formação de fissuras ou desprendimento do revestimento.

Certifique-se de que o fundo do recipiente esteja plano, limpo e seco. O fundo do recipiente não pode apresentar quaisquer entalhes, facetas ou cantos afiados. É altamente recomendável limpar a placa de aquecimento regularmente.

Encomenda de peças de reposição

- › Em caso de encomendas de peças de reposição, informe o seguinte:
 - Tipo de aparelho,
 - Número de fabricação do aparelho, veja a placa de características,
 - Número de item e designação da peça, veja www.ika.com.
 - Versão do software.

Reparo

- › Solicitamos encaminhar para reparo somente aparelhos que estejam limpos e livres de substâncias tóxicas.
- › Para essa finalidade, solicite o formulário “**Certificado de descontaminação**” junto à IKA, ou utilize o formulário disponível para impressão na página da IKA www.ika.com.
- › Em caso de conserto, encaminhe o aparelho dentro de sua embalagem original. Embalagens de armazenagem não são suficientes para o envio de retorno. Utilize adicionalmente uma embalagem para transporte adequada.

Acessórios

RS 1 conjunto de barras de agitação

H16 V barra de suporte

RSE Removedor de barras de agitação PTFE

Agitadores IKA recomendados

TRIKA-Barras de agitação: PTFE, triangular, comprimento 55 mm

IKAFLON-Barras de agitação:

PTFE, Diâmetro 8 mm, comprimentos 25, 30, 40 e 50 mm

para outros acessórios, consulte a página www.ika.com.

Garantia

Em conformidade com as Condições de venda e fornecimento IKA, o prazo de entrega é de 24 meses. Em caso de prestação de garantia, entre em contato com o revendedor especializado ou encaminhe o aparelho diretamente para nossa fábrica, acompanhado da nota de entrega e uma descrição dos motivos da reclamação. Os custos do frete correm por sua conta.

A prestação da garantia não se aplica a peças de desgaste e não é válida para falhas que possam ser atribuídas ao manuseio incorreto, cuidados e manutenção insuficientes, contrários às instruções constantes neste manual de instruções.

| Dados técnicos | | | | |
|---|------------|-----------------------|--------------------------------------|---|
| | | RH basic 2 | RH basic KT/C | RH digital KT/C |
| Tensão nominal | VAC | | 220 ... 240 ±10% | |
| ou | VAC | | 115 ±10% | |
| ou | VAC | | 100 ±10% | |
| Frequência | Hz | | 50/60 | |
| Consumo de potência do motor | W | | 15 | |
| Potência do motor | W | | 2 | |
| Faixa de velocidade | rpm | | 100 ... 2000, infinitamente variável | |
| Ajuste da velocidade | - | | Botão giratório na frente | |
| Indicação da velocidade | - | Escala 0 ... 6 | | LED-display de quatro dígitos (0 - 2000 rpm) |
| Motor | - | | Motor de pólo sombreado | |
| Volume máx. de agitação (HzO) | ltr | 10 | | 15 |
| Material da placa | - | Aço inoxidável 1.4301 | | aço inoxidável 1.4301 com revestimento de esmalte |
| Dimensões da placa | mm | Ø 125 | | 130 x 130 |
| Potência de aquecimento | W | 400 (230 VAC) | | 500 (230 VAC) |
| | W | 400 (115 VAC) | | 500 (115 VAC) |
| | W | 360 (100 VAC) | | 450 (100 VAC) |
| Faixa de temperaturas | °C | | RT ... 320 | |
| Ajuste da temperatura | - | | Botão giratório na frente | |
| Indicação da temperatura | - | Escala 0 - 6 | | LED-display de quatro dígitos (0 °C ... +320 °C) |
| Ligação do termómetro de contacto | - | - | | DIN 12 878 |
| Circuito de segurança regulável | °C | - | | 100 ... 400 |
| Circuito de segurança fixo | °C | 400 | | - |
| Temperatura ambiente admissível | °C | | + 5 ... + 40 | |
| Humidade relativa admissível | % | | 80 | |
| Duração de funcionamento admissível | % | | 100 | |
| Supressão de interferências radioeléctricas | - | | conforme VDE 0871 | |
| Tipo de protecção conforme DIN EN 60529 | - | | IP 21 | |
| Grau de sujidade | - | | 2 | |
| Categoria de sobretemperatura | - | | II | |
| Classe de protecção | - | | 1 (contacto de protecção à terra) | |
| Fusíveis | A | | 10AT Id. No. 2755400 | |
| Utilização do aparelho acima | m | | máx. 2000 | |
| Dimensões | mm | | 168 x 220 x 105 | |
| Peso | kg | | 2,4 | |

Reservado o direito de alterações técnicas!

目录 ZH


| | |
|---------------------------|----|
| | 页码 |
| 符合性声明 | 35 |
| 安全说明 | 35 |
| 正确使用 | 36 |
| 开箱 | 36 |
| 调试 | 37 |
| 开机 | 37 |
| 搅拌功能 | 37 |
| 加热功能 | 38 |
| 安全温度限值 | 39 |
| 调节安全温度限值“Safe Temp” (KT型) | 39 |
| 错误代码 | 40 |
| 安装支杆 H 16 V | 40 |
| 清洁与维护 | 41 |
| 选配件 | 41 |
| 保修 | 41 |
| 技术参数 | 42 |

符合性声明


我公司自行负责声明本产品符合 2014/35/EU, 2006/42/EC, 2014/30/EU 和 2011/65/EU 指令, 并符合以下标准或标准性文档: EN 61010-1, EN 61010-2-010, EN 61010-2-051, EN 61326-1, EN 60529 和 EN ISO 12100.

可向 sales@ika.com 索取完整的欧盟符合性声明副本。

安全说明

 禁止在爆炸性环境中使用本仪器; 本仪器不具有防爆功能。使用能够形成爆炸性混合物的物质, 必须采取合适的安全措施, 例如, 在通风橱下工作。为避免人身伤害和财产损失, 请在处理危险物品时遵守相关的安全和事故预防措施。

▶ 请将仪器放置于平坦、平稳、清洁、防滑、干燥和防火的台面。


 **注意 - 磁场!** 使用时需考虑磁场对周边环境的影响, 如数据存储设备, 心脏起搏器。

▶ 请注意避免仪器电源线/温度传感器线接触及盘面。更换电源线时, 请使用相同规格和质量的电源线。

▶ RH basic KT/C 与 RH digital KT/C: 定期检查安全温度限值的设定功能 (建议每 4 周检查一次)。检查过程中, 必须对已设定的值进行至少 1/4 转的更改, 且该更改步骤务必遵循“调节安全温度限值”中所述要求。通过超出所设定的安全温度值范围的设置 (例如, 将“temp”温度旋钮旋至右边停止位置), 则可检查安全温度限值的设定功能。此时, “temp”信号指示灯必须是熄灭的, 加热功能必须是被永久性地关闭的。

▶ 使用 PTFE 涂层的磁力搅拌子请注意可能出现下列问题: 温度高于 300 °C - 400 °C 时, 碱或碱土金属熔融态或者溶液以及元素周期表的第二族及第三族的粉末会跟 PTFE 发生化学反应。常温下, 只有金属单质氟, 三氟化物和碱金属会侵蚀 PTFE, 卤烷烃会使其膨胀。

(来源: Römpps Chemie-Lexikon and “Ulmann”, Volume 19)

 **小心高温!** 触摸仪器外壳和盘面时小心烫伤。仪器工作时盘面可能处于高温状态。仪器关闭后, 也请注意余热。只有当盘面处于冷却状态时才可搬运仪器!

- 请考虑到任何可能的污染和有害的化学反应。
- 仪器送返维修前，请将调速旋钮置于最左边停止位置，否则接通电源后仪器将会以上次设定的转速运转。
- 电源中断重新供电后仪器会自动重启。
- 不可通过H 16 V支杆或电源线来移动仪器。
- 加热和冷却时，由于物质的膨胀可能会发出轻微的声音。
- 警告！安全温度的设定必须符合标准EN 61010-2-010章“对含有或使用易燃液体的设备的要求”。
- 暴露在空气中的易燃介质的表面温度不得高于其闪点。如果在敞口容器中加热介质，通常会产生危险。
- 加热设备（如工作盘）的表面温度不得高于与空气接触的易燃介质表面的 $(t - 25) ^\circ\text{C}$ (=安全温度设定值)，其中 t 为介质的燃点。如果在玻璃容器中加热介质，通常会产生危险（如玻璃破裂）。
- 如果用户的设置（介质温度或安全温度）可能使易燃介质的状态无法满足上述要求，则必须引入额外的措施，以保护用户免受上述危险。
- 请遵守安全规范、人身安全和事故防止等相关规范。
- 只有受过专业培训的维修人员才能打开仪器。
- 只有使用 IKA 原装选配件才可确保安全。

正确使用

应用

- IKA RH basic 2、RH basic KT/C 或 IKA RH digital KT/C 仪器可用于加热置于工作盘面上容器中的液体介质，同时通过内部搅拌马达的转动带动容器中的磁力搅拌子对液体介质进行搅拌。搅拌强度取决于马达转速和磁力搅拌子的大小。此外，RH basic KT/C 和 RH digital KT/C 还带接触式温度计接口和可调安全回路。

使用区域

- 在研究、教学、商业或工业领域中的实验室式的室内环境。
- 出现下列情况时我们将无法确保使用者的安全：
 - 如果使用了非厂家提供或推荐的选配件，
 - 如果仪器操作有误或者违反了厂家的操作规范，
 - 如果仪器或者电路板被第三方非法修改。

开箱

开箱

- 请小心拆除包装并检查仪器，如果发现任何破损，请填写破损报告并立即通知货运公司。

交货清单

- RH basic 2 或 RH basic KT/C 或 RH digital KT/C
- 使用说明

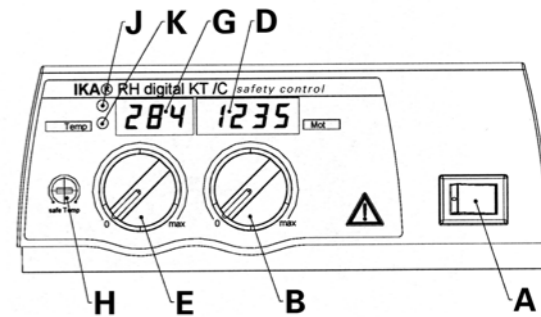
调试

检查供应电压是否与仪器铭牌上标识电压一致，电源插座必须接地保护。开启仪器前，请将调速旋钮置于左边停止位置。满足上述条件后，接通电源，仪器就可以开机工作了。否则将无法保证操作的安全进行。使用时，请遵守“技术参数”表列中对于周边环境(温度、湿度等)条件要求。

开机

通过电源开关(A)开启或关闭仪器加热搅拌功能。
RH basic 2 与 RH basic KT/C: 开机后，仪器进入待机状态，开关内部的绿色指示灯亮起。

RH digital KT/C: 开机后，仪器将先进行自检，然后所有的LED片段都会亮起数秒。之后，LED (D, G) 指示灯亮起，表示仪器已通电并进入待机状态。



搅拌功能

玻璃烧杯中的磁力搅拌子最长长度为 60 mm，通过位于工作盘下面的永久磁铁进行驱动，永久磁铁可以穿透工作盘面，磁铁直接固定于马达的转轴上。

仪器实际转速取决于实际负载和电压。许可范围内电压的波动以及所处理介质粘度的改变会引起转速的波动。

RH basic 2 与 RH basic KT/C: 马达转速可以通过马达调速旋钮(B)在刻度0至6(C)间进行调整，对应转速为0至2000 rpm。在马达空载的情况下，调速旋钮置于最右边马达转速达到最大转速2000 rpm。

RH digital KT/C: 马达转速可以通过马达调速旋钮(B)在刻度0至最大值之间进行调整。马达转速将显示于LED屏幕(D)上。当马达停止时, 屏幕将会显示转速为“0”。当马达运转时, 屏幕将会显示实际转速, 范围为100 至 2000 rpm 间。



注意!
只有当插上短路子(短路子未与仪器断开)或有连接接触式温度计的时候, RH basic KT/C 与 RH digital KT/C的加热功能才可实现。



加热功能

一个控制回路确保工作盘面加热温度稳定, 另外一个安全回路进行监控, 工作盘面上安装有一个温度传感器(热点耦)。仪器采用不锈钢工作盘面, 热输出功率为 400 瓦。
RH basic KT/C 与 RH digital KT/C 采用搪瓷涂层的不锈钢工作盘面, 热输出功率为 500 瓦。

RH basic 与 RH basic KT/C: 工作盘温度可以通过控温旋钮(E)在刻度0至6(F)间进行调整, 对应温度为 0 至 320 °C。常温下, 控温旋钮置于刻度 0 时, 仪器不会加热介质。

在加热过程中, 信号灯(I) 亮起橙色(橙色 = 加热盘通电; 信号灯熄灭 = 加热盘断电)。

RH digital KT/C: 工作盘温度可以通过控温旋钮调节。调节完成后, LED显示屏(G)将会显示所设定的温度值, 警示灯(K)也会亮起。约三秒后, LED显示屏将会切换为显示实际温度值, 警示灯(K)也将熄灭。
之后, LED显示屏不断地于实际温度(25 sec)和设定温度(5 sec)之间切换。仪器加热达到设定温度值后, 警示灯(K)保持熄灭状态, LED 显示屏(G)将显示加热盘的实际温度值, 范围为 0 °C 至 + 320 °C。
在加热过程中, 红色指示灯(J) 将会亮起(红色指示灯亮起 = 加热盘通电; 红色指示灯熄灭 = 加热盘断电)。

安全温度限值

通过设置安全温度限值, 可调节加热盘的最大加热温度(安全温度)。安全温度限值的设置可保证加热盘的加热温度不会超过介质闪点。该安全温度值需通过反复试验来确定, 一般应该将安全温度设定为至少低于处理介质燃点 20 K。
RH basic 2 为固定的安全回路, 加热盘的最大加热温度为 400 °C。
RH basic KT/C 与 RH digital KT/C 为可调的安全回路, 加热盘的最大加热温度的调节范围为 100 °C 至 400 °C。

调节安全温度限值“Safe Temp”(KT型)

RH basic KT/C 与 RH digital KT/C: 安全温度设定螺丝(H)位于仪器面板调温旋钮(E)的左边。

通过安全温度设定螺丝(H)可调节目标安全温度。一旦达到限制温度, 或者仪器控制器出现故障, 仪器将会永久性地关闭加热功能, 而**搅拌功能则不受影响, 会以发生故障之前设定的转速继续运行。**

- 使用一字螺丝刀, 将安全温度设定螺丝(H)拧至顺时针停止位置。
- 请勿将设定螺丝拧至超出顺时针或逆时针的停止位置, 否则将会损坏电位器至无法维修的地步。
- 旋转调温旋钮(E)设定目标温度为目标安全温度, 等待直至达到该值。
- 逆时针轻微旋转安全温度设定螺丝(H)直至仪器加热功能关闭和指示灯(I或J)熄灭。
在约1分钟时间内, 如果指示灯(I或J)重新亮起, 则必须重复刚才的步骤, 即逆时针轻微旋转安全温度设定螺丝(H)。
如果指示灯(I或J)在1分钟内不会再亮起, 则表示安全温度已设置成功。
- 之后, 顺时针轻微旋转安全温度设定螺丝(H)至原来位置。
- 使用电源开关(A)关闭仪器后再重启仪器。此时仪器重新进入待机状态。

注意: 如果将安全温度设定螺丝(H)拧至最小处(左边停止位置), 那么仪器的加热功能则会关闭。

安全回路的回应如下:

RH basic 2 与 RH basic KT/C: 警示灯(I) 每秒钟将闪烁两次(注意: 警示灯(I)有规律地闪烁则表示安全回路的回应; 警示灯(I)长亮则表示处于正常的加热过程)。

RH digital KT/C: 字母“-S-”将会显示于LED屏幕(G)。

错误代码

RH digital KT/C:

仪器通过LED (C 与 D)闪烁后显示错误代码来显示仪器出现的故障。错误代码与故障排除措施如下:

| 错误代码 | LED | 故障原因 | 故障排除 |
|--------|-----|-----------------------------|---|
| E 2 | G | 仪器内部温度过高 | 关闭仪器, 待其冷却。确保仪器底部通风槽通畅无阻。 |
| - S - | G | 安全回路故障 | 降低温度设定值; 如有必要, 重新设置安全回路。 |
| E 2 | D | 转数无法读取 (转速读取故障, 马达有故障或马达卡死) | 关闭仪器。查找导致马达卡死的外部原因。如果未找到, 请清洁仪器并将其发送至IKA检视维修。 |
| E 6 | G | 未插入短路子 接触式温度计破损或出现短路 | 插上短路子。 更换接触式温度计。 |
| 其他错误代码 | | | 关闭仪器, 待其冷却。清洁仪器并将其发送至IKA检视维修。 |

RH basic 2 与 RH basic KT/C:

警示灯 (I) 闪烁表示仪器出现故障。故障排除措施如下:

- 关闭仪器, 待其冷却。
- 查找故障原因并排除故障。
- 重启仪器。

如果故障仍然存在, 请清洁仪器并将其发送至IKA检视维修。

安装支杆 H 16 V

支杆H 16 V可以固定于机器右后的螺丝孔:

- 取下支杆上塑料螺丝帽和垫圈, 并旋下螺母。
- 将垫圈和螺母固定于仪器螺丝孔上。
- 用手将支杆安装到仪器上的螺丝孔并旋紧。

清洁与维护

本仪器无需特别维护。仪器只会发生备件的自然磨损以及磨损后可能引起偶尔的失效。

清洁

- › 清洁仪器须断开电源!
- › 清洁 IKA 仪器时请仅用 IKA 公司认可的清洁剂: 含活性剂的水溶液和异丙醇
- › 清洁仪器时请佩戴防护手套。
- › 清洁时, 请勿将电子设备放置于清洁剂中。
- › 清洁时, 请勿让潮气进入仪器。
- › 当采用其他非 IKA 推荐的方法清洁时, 请先向 IKA 确认清洁方法不会损坏仪器。

RH basic KT/C 与 RH digital KT/C 工艺搪瓷涂层加热盘的清洁与维护

工艺搪瓷涂层使得加热盘易于清洁且更耐酸碱。然而, 此类加热盘也易于受温度的剧烈波动或外力碰撞影响, 从而可能会导致涂层爆裂或剥落。

因此, 请确保放置的容器的底部是平坦, 清洁和干燥的。容器底部不得有任何锋利的凹槽、边或缘。强烈建议对加热盘面进行定期清洁。

订购备件

- › 订购备件时, 需提供:
 - 机器型号
 - 序列号, 见铭牌
 - 备件的名称和编号, 详见 www.ika.com
 - 软件版本

维修

- › 在送检您的仪器之前, 请先清洁并确保仪器内无任何对人健康有害的物料残留。
- › 维修时, 请向 IKA 公司索取 “**消除污染证明**” 或从官方网站 (www.ika.com) 下载打印。
- › 如需维修服务, 请使用原包装妥善包装后将仪器寄回。如原包装不存在时请采用合适的包装。

选配件

RS 1 搅拌子套装 **H16 V** 支杆
RSE PTFE 搅拌子移出棒
推荐磁力搅拌子:
TRIKA 磁力搅拌子: 三角形, 长 55 mm
IKAFLO 磁力搅拌子, PTFE, 直径 8 mm, 长 25、30、40 和 50 mm

查看更多选配件请登录 www.ika.com.

保修

根据 IKA 公司保修规定本机保修 2 年。保修期内如果有任何问题请联络您的供货商, 您也可以将仪器附发票和故障说明直接发至我们公司, 经我方事先确认后运费由贵方承担。保修不包括零件的自然磨损, 也不适用于由于过失, 不当操作或者未按使用说明书使用和维护引起的损坏。

技术参数

| | | RH basic 2 | RH basic KT/C | RH digital KT/C |
|----------------|-----|---------------|---------------------|-------------------------------|
| 额定电压 | VAC | | 220 ... 240 ±10% | |
| 或 | VAC | | 115 ±10% | |
| 或 | VAC | | 100 ±10% | |
| 额定频率 | Hz | | 50/60 | |
| 马达功率 | W | | 15 | |
| 马达输出功率 | W | | 2 | |
| 转速范围 | rpm | | 100 ... 2000, 无级可调 | |
| 转速控制 | - | | 旋钮 | |
| 转速显示 | - | 刻度 0 ... 6 | | LED 四位数字显示 (0 ... 2000 rpm) |
| 马达 | - | | 闭极式马达 | |
| 最大搅排量 (水) | ltr | 10 | | 15 |
| 加热盘面 | - | 不锈钢 1.4301 | | 不锈钢 1.4301, 搪瓷涂层 |
| 加热盘尺寸 | mm | Ø 125 | | 130 x 130 |
| 加热功率 | W | 400 (230 VAC) | | 500 (230 VAC) |
| | W | 400 (115 VAC) | | 500 (115 VAC) |
| | W | 360 (100 VAC) | | 450 (100 VAC) |
| 加热盘面温度 | °C | | RT ... 320 | |
| 温度设定 | - | | 旋钮 | |
| 温度指示 | - | 刻度 0 - 6 | | LED 四位数字显示 (0 °C ... +320 °C) |
| 接触式温度计接口 | - | - | | DIN 12 878 |
| 无级可调安全温度 | °C | - | | 100 ... 400 |
| 固定安全温度回路 | °C | 400 | | - |
| 允许环境温度 | °C | | + 5 ... + 40 | |
| 允许相对湿度 | % | | 80 | |
| 允许工作制 | % | | 100 | |
| 屏蔽无线电干扰 | - | | 符合 VDE 0871 | |
| 防护等级 DIN 60529 | - | | IP 21 | |
| 耐污染等级 | - | | 2 | |
| 过压类别 | - | | II | |
| 保护等级 | - | | 1(接地保护) | |
| 保险丝 | A | | 10AT (订货号: 2755400) | |
| 最高操作海拔 | m | | 2000 | |
| 外观尺寸 | mm | | 168 x 220 x 105 | |
| 重量 | kg | | 2.4 | |

技术参数若有变更, 恕不另行通知!

IKA

designed for scientists

IKA-Werke GmbH & Co. KG

Janke & Kunkel-Straße 10, 79219 Staufen, Germany

Phone: +49 7633 831-0, Fax: +49 7633 831-98

eMail: sales@ika.de

USA

IKA Works, Inc.

Phone: +1 910 452-7059

eMail: sales@ika.net

CHINA

IKA Works Guangzhou

Phone: +86 20 8222 6771

eMail: info@ika.cn

UNITED KINGDOM

IKA England LTD.

Phone: +44 1865 986 162

eMail: sales.England@ika.com

KOREA

IKA Korea Ltd.

Phone: +82 2 2136 6800

eMail: sales-lab@ika.kr

POLAND

IKA Poland Sp. z o.o.

Phone: +48 22 201 99 79

eMail: sales.poland@ika.com

VIETNAM

IKA Vietnam Company Limited

Phone: +84 28 38202142

eMail: sales.lab-vietnam@ika.com

BRAZIL

IKA Brazil

Phone: +55 19 3772 9600

eMail: sales@ika.net.br

JAPAN

IKA Japan K.K.

Phone: +81 6 6730 6781

eMail: info_japan@ika.ne.jp

THAILAND

IKA Works (Thailand) Co. Ltd.

Phone: +66 2059 4690

eMail: sales.lab-thailand@ika.com

MALAYSIA

IKA Works (Asia) Sdn Bhd

Phone: +60 3 6099-5666

eMail: sales.lab@ika.my

INDIA

IKA India Private Limited

Phone: +91 80 26253 900

eMail: info@ika.in

TURKEY

IKA Turkey A.Ş.

Phone: +90 216 394 43 43

eMail: sales.turkey@ika.com

Discover and order the fascinating products of IKA online:

www.ika.com



IKAworldwide



IKAworldwide /// #lookattheblue



@IKAworldwide

Technical specifications may be changed without prior notice.